

НАККО FX-300

ПАЯЛЬНАЯ ВАННА

ПАЯЛЬНАЯ ВАННА

Руководство по эксплуатации

Благодарим Вас за приобретение паяльной ванны НАККО FX-300.
Ознакомьтесь с настоящим руководством, прежде чем приступить
к работе с НАККО FX-300.

Храните руководство под рукой, чтобы иметь возможность обра-
щаться к нему в дальнейшем.

Содержание

Комплект поставки и наименования деталей.....	3
Инструкции по технике безопасности	4
Подготовка к работе	5
Работа с прибором	5
Обслуживание	6
Диагностика и устранение неисправностей	9
Спецификация деталей.....	9

1. Комплект поставки и наименования деталей

Убедитесь, что упаковка содержит все перечисленные ниже позиции.

НАККО FX-300	1	Шестигранный ключ.....	1
Шпатель	1	Руководство по эксплуатации.....	1
J-образный отходосборник	1		




2. Технические характеристики


	Квадратная 50 x 50 мм	Квадратная 75 x 75 мм
Потребляемая мощность	220 В — 190 Вт, 230 В — 205 Вт, 240 В — 215 Вт	
Диапазон температур	200...450 °С	200...380 °С
Размеры ванны	50 x 50 x 43,5 мм (Ш x Г x В)	75 x 75 x 52,5 мм (Ш x Г x В)
Номинальный масса расплавляемого припоя	0,85 кг	1,2 кг
Масса (без припоя и шнура)	1,7 кг	
Внешние размеры	143 x 100 x 220 мм (Ш x В x Г)	

- * В комплект поставки данного изделия входит только квадратная ванна размером 50 x 50 мм.
- * Квадратная ванна размером 75 x 75 мм приобретается дополнительно.
- * Технические характеристики и конструкция изделия могут быть изменены без предварительного уведомления.

3. Инструкции по технике безопасности

Врезки «ОСТОРОЖНО» и «ВНИМАНИЕ» используются в тексте настоящего руководства для привлечения внимания оператора к важной информации. Они определены следующим образом:

 **ОСТОРОЖНО:** несоблюдение указаний, приведенных во врезке «ОСТОРОЖНО», может привести к причинению серьезного вреда здоровью или к летальному исходу.

 **ВНИМАНИЕ:** Несоблюдение указаний, приведенных во врезке «ВНИМАНИЕ», может привести к причинению вреда здоровью оператора или повреждению предметов, участвующих в выполняемой операции.

ОСТОРОЖНО

При включенном питании температура расплавленного припоя в ванне равна приблизительно 450 °С. Прежде чем сменять ванну, обязательно выньте вилку сетевого кабеля из розетки и дайте изделию с припоем охладиться до комнатной температуры.

В целях обеспечения безопасности соблюдайте следующие меры предосторожности.

ВНИМАНИЕ

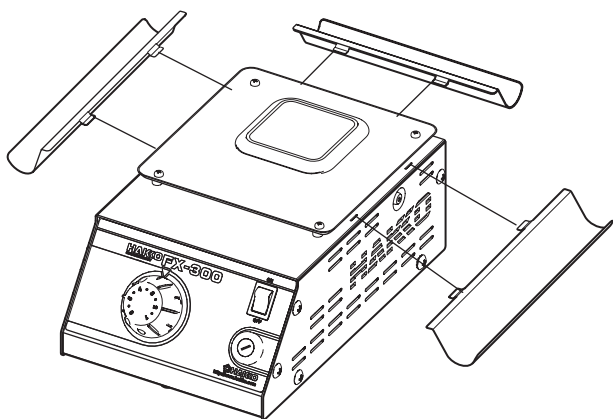
Расплавленный припой в паяльной ванне опасен, так как его температура может достигать 450 °С. Кроме того, при включенном питании крышка ванны нагревается до высокой температуры. Неправильное обращение с изделием может привести к ожогам или возгоранию. В этой связи необходимо соблюдать приведенные ниже инструкции:

- Работать с изделием необходимо на очень устойчивом металлическом столе. Запрещается пользоваться изделием вблизи от бумаги и других горючих материалов.
- Сообщите другим лицам, находящимся поблизости, что изделие нагревается до высоких температур, и к нему не следует прикасаться.
- Категорически запрещается наливать воду в паяльную ванну — это приведет к разбрызгиванию расплавленного припоя.
- Выключайте питание ванны, когда она не используется или оставляется без присмотра.
- Прежде чем осуществлять замену деталей или класть изделие на хранение, обязательно выключите питание и дайте изделию охладиться до комнатной температуры.

Во избежание несчастных случаев и повреждения изделия соблюдайте следующие меры предосторожности:

- Не используйте НАККО FX-300 для иных целей, кроме пайки.
- Не вносите изменения в конструкцию НАККО FX-300.
- Используйте только подлинные запасные части производства НАККО.
- Не допускайте попадания влаги на изделие и не работайте с ним влажными руками.
- Обеспечьте хорошую вентиляцию рабочего места. При пайке выделяется дым.
- Не выполняйте никаких других потенциально опасных действий.

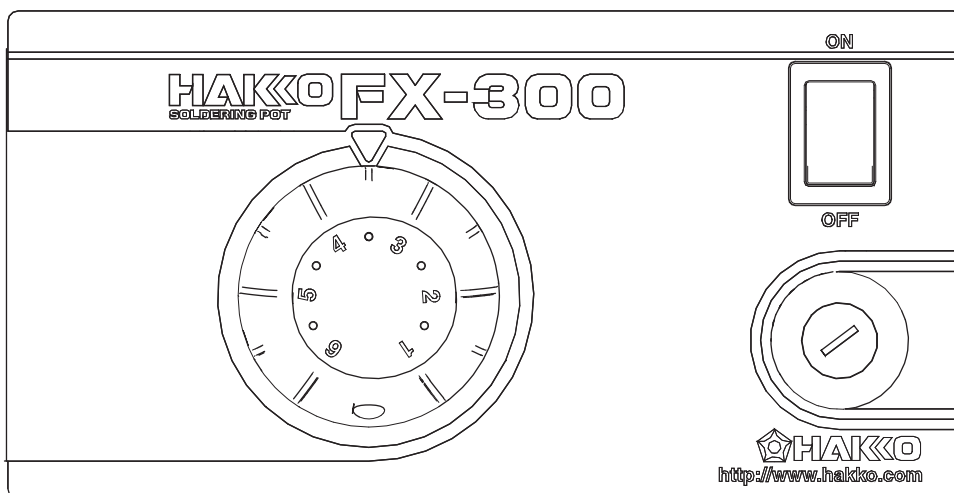
4. Подготовка к работе



1. Смонтируйте на ванне J-образный отходосборник. (Монтаж возможен в трех различных положениях, в зависимости от потребностей пользователя.)
2. Разрежьте прутки припоя на небольшие кусочки и поместите их в паяльную ванну.
3. Вставьте вилку сетевого кабеля в заземленную электрическую розетку.

⚠ ВНИМАНИЕ: Прежде чем вставлять вилку в розетку, убедитесь, что выключатель питания находится в положении OFF (Выкл.).

5. Работа с прибором



Ручка регулировки температуры

Установленную температуру можно изменять с помощью ручки регулировки температуры. При вращении ручки по часовой стрелке температура повышается, против часовой стрелки — понижается.

1. Установите выключатель питания в положение ON (ВКЛ.).
2. Начнется процесс регулирования температуры, в ходе которого температура начнет повышаться.

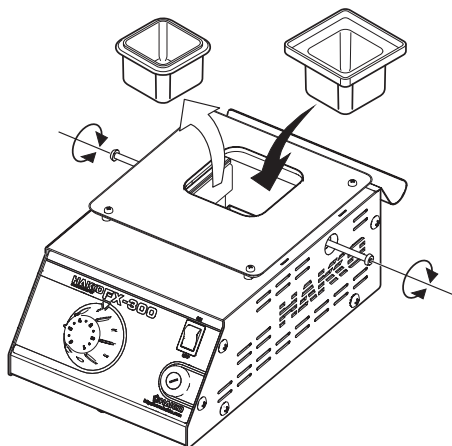
Ручка	Температура (ванна 50 x 50 мм)	Температура (ванна 75 x 75 мм)
1-3	Приблизительно 200 °C	Приблизительно 200 °C
3-4	Приблизительно 300 °C	Приблизительно 300 °C
4-5	Приблизительно 400 °C	Приблизительно 350 °C
5-6	Приблизительно 450 °C	Приблизительно 380 °C

ПРИМЕЧАНИЕ:

6. Обслуживание

⚠ ОСТОРОЖНО: Если не указано иное, перед выполнением описанных ниже процедур необходимо установить выключатель питания в положение OFF (Выкл.), вынуть вилку сетевого кабеля из розетки и подождать, пока ванна и припой охладятся в достаточной степени.

• Смена ванны



⚠ ОСТОРОЖНО: При включенном питании температура расплавленного припоя в ванне равна приблизительно 450 °С. Прежде чем сменять ванну, обязательно выньте вилку сетевого кабеля из розетки и дайте изделию с припоем охладиться до комнатной температуры.

• Замена нагревательного элемента

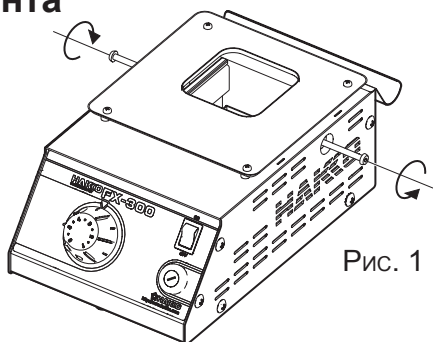


Рис. 1

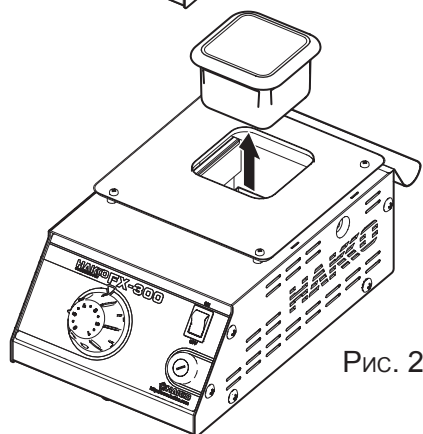


Рис. 2

1. С помощью шестигранного ключа (входит в комплект поставки HAKKO FX-300) ослабьте винты с обеих сторон изделия.

ПРИМЕЧАНИЕ: Полностью выворачивать винты необязательно.

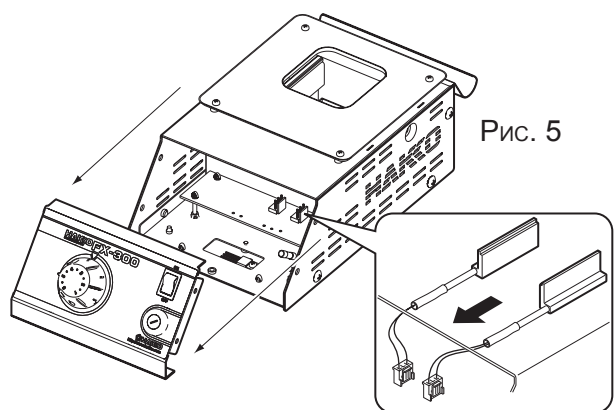
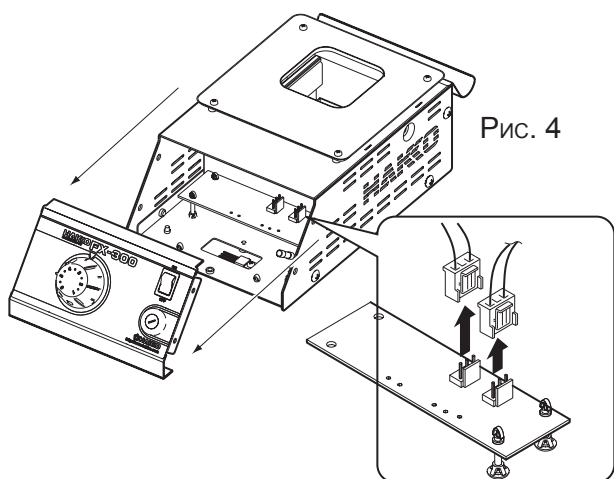
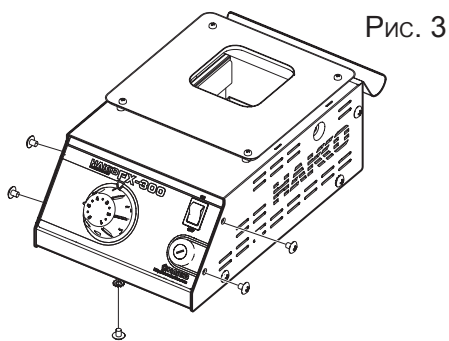
2. Выньте паяльную ванну.
3. Вставьте новую ванну и затяните винты с обеих сторон.

⚠ ВНИМАНИЕ: Убедитесь, что ванна надежно зафиксирована — в противном случае возможно, что температура не будет расти надлежащим образом.

1. Ослабьте винты с обеих сторон изделия (рис. 1).

ПРИМЕЧАНИЕ: Полностью выворачивать винты необязательно.

2. Выньте паяльную ванну (рис. 2).



3. Выверните 5 установочных винтов на корпусе изделия (рис. 3).

4. Сдвиньте вперед переднюю панель, снимите два соединителя (рис. 4) с соединительной платы и извлеките нагревательные элементы в сборе (рис. 5).

5. Вставьте левый и правый нагревательные элементы в обратном порядке.

⚠ ВНИМАНИЕ: Нагревательный элемент является дискретным.

● Ежедневная проверка

Под действием припоя ванна, сделанная из нержавеющей стали, постепенно подвергается коррозии, и в ней образуются отверстия, через которые может вытекать припой.

Для обеспечения безопасности выполнения работ рекомендуется ежедневно проверять ванну и заменять в случае необходимости.

⚠ ВНИМАНИЕ: Прежде чем выполнять ежедневную проверку, убедитесь, что ванна охладилась в достаточной степени.

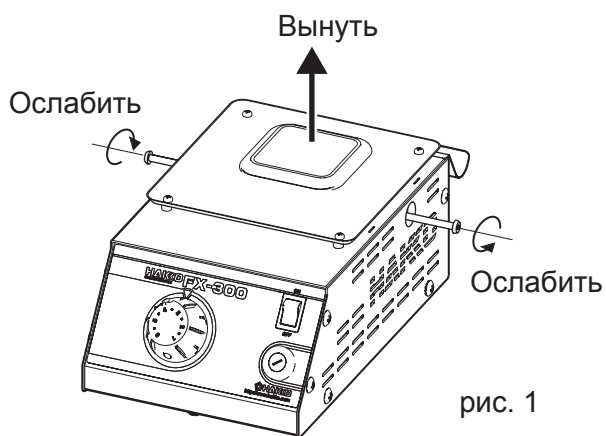


рис. 1



рис. 2

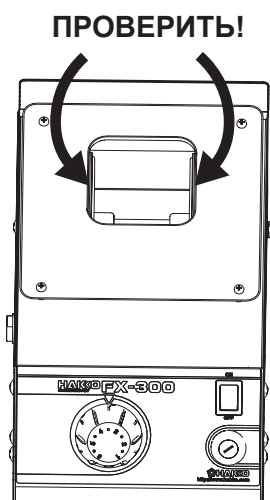


рис. 3

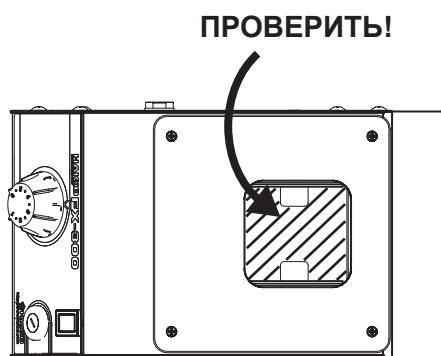


рис. 4

Порядок проверки

1. Ослабьте два крепежных винта с обеих сторон изделия и выньте ванну (рис. 1).

2. Осмотрите поверхность ванны на предмет отверстий или протечек (рис. 2)

ПРИМЕЧАНИЕ: Осмотрите стенки и дно ванны. Срок службы ванны можно продлить, если после проверки устанавливать ее повернутой на 90 градусов.

3. Проверьте, нет ли остатков припоя в следующих местах:

- в переливном поддоне;
- вокруг нагревателя, внутри теплоизолятора (рис. 3 и 4).

7. Диагностика и устранение неисправностей

ОСТОРОЖНО

Прежде чем открывать корпус НАККО FX-300 или производить замену деталей, обязательно выньте вилку сетевого кабеля из розетки электрической сети.

- Изделие не работает при его включении выключателем питания.

ПРОВЕРКА возможно, вилка сетевого кабеля не включена в розетку или сетевой кабель не подсоединен к прибору.

ДЕЙСТВИЕ включите вилку сетевого кабеля в розетку или подсоедините сетевой кабель к прибору.

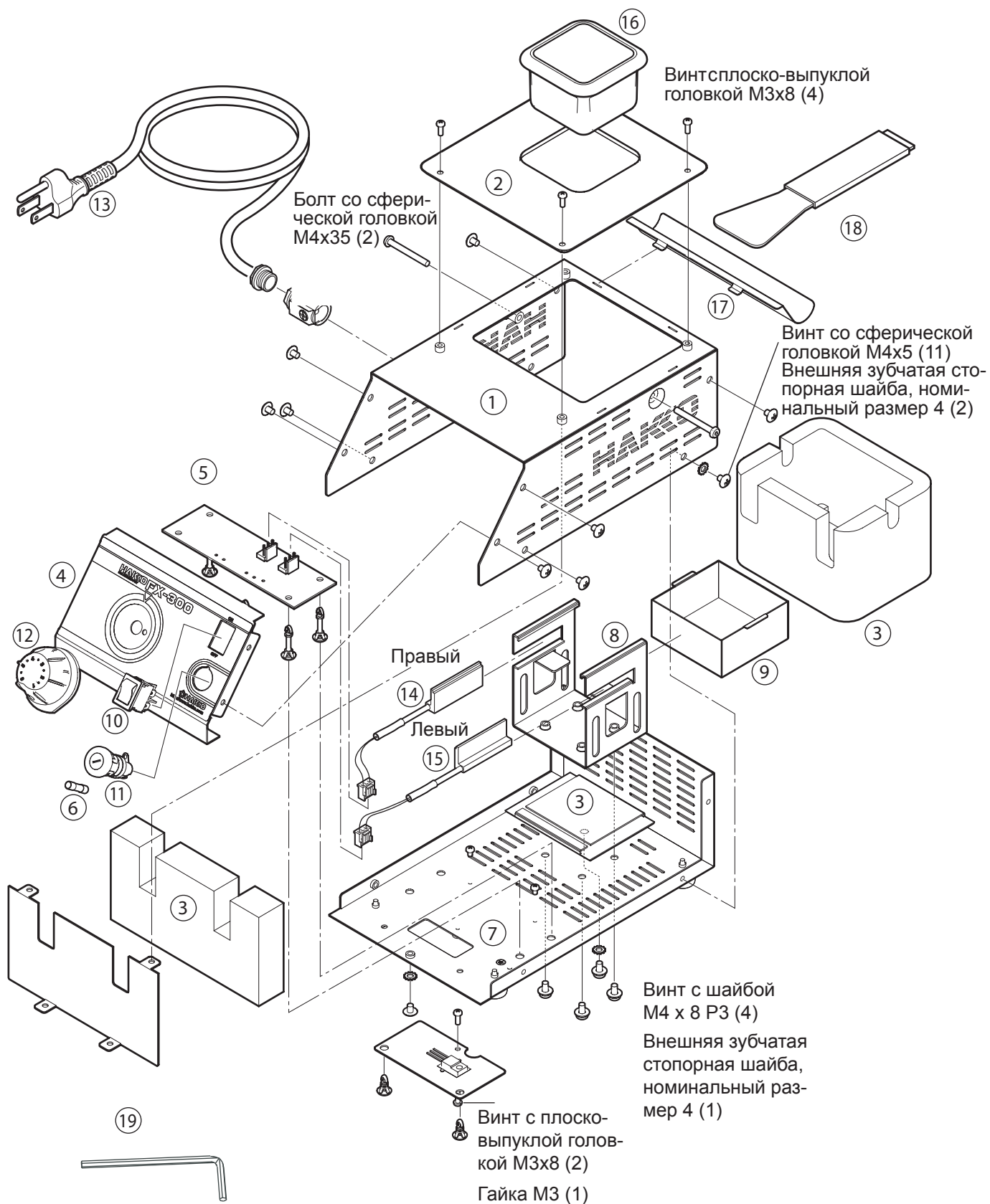
ПРОВЕРКА возможно, перегорел предохранитель.

ДЕЙСТВИЕ определите причину перегорания предохранителя и замените его. Если причину установить не удастся, замените предохранитель. Если предохранитель снова перегорел, отправьте изделие в ремонт.

8. Спецификация деталей

Паяльная ванна FX-300

Поз.	Артикул	Наименование	Характеристики
1	V3382	Крышка	
2	V2918	Переливной поддон	
3	V2916	Теплоизолятор	
4	V3383	Передняя панель	С листовой мембраной
5	V3387	Печатная плата	220...240 В
6	V2922	Предохранитель 250 В, 5 А	220...240 В
	V3045	Предохранитель 250 В, 5 А (СЕ)	230 В (СЕ, KTL)
7	V3384	Шасси	С резиновыми ножками
8	V2927	Подставка для паяльной ванны	
9	V2928	Кювета для паяльной ванны	
10	V2604	Выключатель питания	220...240 В
11	V1134	Держатель предохранителя	
12	V3348	Ручка	
13	V1238	Сетевой шнур двухжильный с плоской двухполюсной вилкой	
	V1796	Сетевой шнур трехжильный без вилки	
	V1797	Сетевой шнур трехжильный с вилкой (Европа)	KTL, СЕ



Запасные части

Поз.	Артикул	Наименование	Характеристики
14	A1549	Нагревательный элемент (правый)	220...240 В
15	A1555	Нагревательный элемент (левый)	220...240 В
16	A1517	Ванна	50 x 50 x 43,5 мм
17	B2919	J-образный отходосборник	
18	B2932	Шпатель	
19	B1417	Шестигранный ключ	

Опциональные детали

Артикул	Наименование	Характеристики
A1539	Ванна	Специальное покрытие 50 x 50 x 43,5 мм
A1540	Ванна	Специальное покрытие 75 x 75 x 52,5 мм
A1518	Ванна	75 x 75 x 52,5 мм



НАККО FX-300
ПЛЯПЬНАЯ ВАННА