

**ИЗМЕРИТЕЛЬ ПАРАМЕТРОВ  
ПОЛУПРОВОДНИКОВЫХ ПРИБОРОВ  
ИППП-1**

Руководство по эксплуатации

УШЯИ.411251.003 РЭ

## Содержание

1	Описание и работа .....	4
1.1	Назначение .....	4
1.2	Технические характеристики .....	5
1.3	Состав прибора .....	10
1.4	Устройство и работа .....	11
1.5	Маркировка и пломбирование .....	22
1.6	Упаковка .....	22
2	Подготовка к использованию .....	22
2.1	Меры безопасности .....	22
2.2	Порядок установки и подготовка к работе .....	23
2.3	Органы управления, подключения и индикации .....	23
2.4	Организация взаимодействия между прибором и ПК .....	24
3	Использование по назначению .....	24
3.1	Подготовка к проведению измерений .....	24
3.2	Проведение измерений .....	26
4	Техническое обслуживание .....	29
5	Текущий ремонт .....	29
6	Хранение .....	30
7	Транспортирование .....	30
8	Утилизация .....	30
9	Гарантии изготовителя .....	30
10	Свидетельство об упаковывании .....	30
11	Свидетельство о приемке .....	31
12	Особые отметки .....	31
	Приложение А Схемы измерительные .....	32
	Приложение Б Проверка параметров с помощью тестов	
	Пример измерения ВАХ диода .....	36
	Приложение В Калибровка прибора .....	40
	Приложение Г Перечень предприятий, осуществляющих	
	гарантийное и послегарантийное обслуживание .....	40

Настоящее руководство по эксплуатации (РЭ) содержит сведения о принципе работы, устройстве и конструкции, характеристиках **измерителя параметров полупроводниковых приборов ИППП-1** (по тексту - **прибор**) и указания, необходимые для правильной и безопасной его эксплуатации. Прибор соответствует ТУ РБ 100039847.053-2004 “Измерители параметров полупроводниковых приборов ИППП-1”. Технические условия.

Прибор имеет базовую модель ИППП-1 и модификации ИППП-1/1 – ИППП-1/6, отличающиеся количеством ИИО или ИИД.

При изучении и эксплуатации прибора необходимо дополнительно использовать документ “Программное обеспечение “LIDER”. Руководство пользователя УШЯИ.00250-01 90 01”.

Внешний вид прибора приведен на рисунке 1.1.

### **ВНИМАНИЕ!**

**НЕ ВКЛЮЧАТЬ ПРИБОР, НЕ ИЗУЧИВ НАСТОЯЩЕЕ РЭ.**

*При покупке прибора через торговую сеть:*

- проверить его работоспособность;
- проверить наличие талонов на гарантийный ремонт и сверить номер и тип приобретенного прибора с указанными в гарантийном талоне;
- убедиться, что гарантийные талоны заполнены (поставлен штамп организации продавшей прибор и указана дата продажи);
- проверить сохранность пломб и комплект поставки прибора.

### **Используемые сокращения:**

- ВАХ – вольт- амперная характеристика;
- виртуальная панель – программная передняя панель управления прибором;
- ИИ - источник-измеритель (модули ИИО или ИИД функционально связанные с объектом контроля и выполняющие функции источника тока (напряжения) и измерения напряжения или тока);
- ИИО - источник-измеритель однопроводный;
- ИИД - источник-измеритель двухпроводный;
- ПК - персональный компьютер не ниже Pentium 3;
- ПП - полупроводниковый прибор;
- ПО - программное обеспечение;
- ОС - операционная система (Windows` 98/2000);
- окно - всплывающее на экран ПК модальное или немодальное окно;
- ТТЛ - транзисторно-транзисторная логика;
- УК - устройство контактирующее.

Рисунок 1.1 – Измеритель параметров полупроводниковых приборов ИППП-1/3. Внешний вид

# 1 Описание и работа

## 1.1 Назначение

1.1.1 Измеритель параметров полупроводниковых приборов ИППП-1 предназначен для измерения и автоматизации контроля электрических параметров полупроводниковых приборов, анализа их функциональных зависимостей и отображения на экране внешнего персонального компьютера ВАХ исследуемого объекта в виде графиков и таблиц, расчета на их основе стандартных параметров исследуемого объекта, формирования и заполнения отчета о полученных результатах.

Прибор имеет базовую модель ИППП-1 и модификации ИППП-1/1 – ИППП-1/6, отличающиеся количеством (от одного до четырех) ИИ, которые могут быть ИИО или ИИД.

Исследуемый объект подключается к прибору с помощью УК (для компонентов в корпусе) или модуля присоединительного и внешней зондовой установки (при исследовании элементов на полупроводниковых пластинах).

1.1.2 Основной областью применения является межоперационный контроль параметров тест-структур на полупроводниковых пластинах в процессе производства полупроводниковых приборов в электронной промышленности, включая анализ брака, а также исследование ВАХ при разработке новых изделий и технологий. Возможно использование прибора при входном контроле или для подбора полупроводниковых приборов по заданным параметрам.

1.1.3 Прибор предназначен для работы от внешнего ПК по последовательному интерфейсу RS 232, под управлением ПО "LIDER".

1.1.4 Прибор предназначен для работы от сети переменного тока напряжением (220±22) В, частотой (50±1) Гц.

1.1.5 Прибор соответствует требованиям ГОСТ 22261-94, а по условиям применения относится к группе 2 ГОСТ 22261-94 с расширенным диапазоном рабочих температур от 5 до 40 °С.

*Нормальные условия применения:*

- температура окружающего воздуха, °С  $20 \pm 5$ ;
- относительная влажность воздуха, % от 30 до 80;
- атмосферное давление, кПа (мм рт. ст.) от 84 до 106 (от 630 до 795).

*Рабочие условия применения:*

- температура окружающего воздуха, °С: от 5 до 40;
- относительная влажность воздуха, % до 80 при температуре 25 °С;
- атмосферное давление, кПа (мм рт. ст.) от 84 до 106,7 (от 630 до 800).

1.1.6 Прибор соответствует требованиям по электромагнитной совместимости.

Уровень промышленных радиопомех, создаваемых прибором, не превышает значений, установленных СТБ ГОСТ Р 51318.22-2001 для оборудования класса Б.

Прибор устойчив к электростатическим разрядам при непосредственном (контактном) воздействии электростатического разряда - степень жесткости 2, критерий качества функционирования А по СТБ ГОСТ Р 51317.4.2-2001.

Прибор устойчив к динамическим изменениям напряжения электропитания - степень жесткости 2, критерий качества функционирования С по СТБ ГОСТ Р 51317.4.11-2001.

Прибор устойчив к наносекундным импульсным помехам - степень жесткости 2, критерий качества функционирования В по СТБ ГОСТ Р 51317.4.4-2001.

Прибор устойчив к микросекундным импульсным помехам большой энергии - 2 класс условий эксплуатации, критерий качества функционирования В по СТБ ГОСТ Р 51317.4.5-2001.

Прибор устойчив к радиочастотному электромагнитному полю в полосе частот от 80 до 1000 МГц напряженностью 130 дБмкВ/м - степень жесткости 2, критерий качества функционирования В по СТБ ГОСТ Р 51317.4.3-2001.

## 1.2 Технические характеристики

1.2.1 Прибор имеет от одного до четырех ИИ\* (каналов) - определяется модификацией.

1.2.2 Каждый ИИ обеспечивает формирование постоянного тока положительной или отрицательной полярности от 1 нА до 200 мА на диапазонах  $\pm 20$ ,  $\pm 200$  нА,  $\pm 2$ ,  $\pm 20$ ,  $\pm 200$  мкА,  $\pm 2$ ,  $\pm 20$ ,  $\pm 200$  мА.

Пределы допускаемой основной погрешности формирования постоянного тока приведены в таблице 1.1.

Таблица 1.1

$I_k$	Цена единицы младшего разряда	Пределы допускаемой основной погрешности $\pm$ [% от $I_\phi$ + % от $I_k$ + % от $I_k \cdot (U_n/U_{\max})$ ]	Максимальное напряжение на нагрузке, $U_{\max}$
20 нА	1 пА	2 + 1 + 5	120 В при $I_\phi \leq 10$ мА
200 нА	10 пА	2 + 0,5 + 2	
2 мкА	0,1 нА	2 + 0,2 + 1	
20 мкА	1 нА	0,5 + 0,04 + 0,5	
200 мкА	10 нА		
2 мА	0,1 мкА		
20 мА	1 мкА		30 В при $10 \text{ мА} < I_\phi \leq 200 \text{ мА}$
200 мА	10 мкА		

**Примечание** – В таблице 1.1 и далее по тексту:  
 -  $I_\phi (U_\phi)$  – значение формируемого тока (напряжения);  
 -  $I_k (U_k)$  – конечное значение диапазона тока (напряжения);  
 -  $U_n (I_n)$  – значение напряжения (тока) измеренного на нагрузке.

1.2.3 Каждый ИИ обеспечивает измерение постоянного тока положительной или отрицательной полярности от 1 нА до 200 мА на диапазонах  $\pm 20$ ,  $\pm 200$  нА,  $\pm 2$ ,  $\pm 20$ ,  $\pm 200$  мкА,  $\pm 2$ ,  $\pm 20$ ,  $\pm 200$  мА.

Пределы допускаемой основной погрешности измерения постоянного тока приведены в таблице 1.2.

Таблица 1.2

$I_k$	Цена единицы младшего разряда			Пределы допускаемой основной погрешности $\pm$ [% от $I_n$ + % от $I_k$ + % от $I_k \cdot (U_\phi/U_{\max})$ ]		Максимальное напряжение на нагрузке, $U_{\max}$
	Быстро	Нормально	Медленно	Быстро	Нормально, медленно	
20 нА	10 пА	1 пА	0,1 пА	2 + 1 + 5	2 + 1 + 5	120 В при $I_n \leq 10$ мА
200 нА	0,1 нА	10 пА	1 пА	2 + 0,5 + 2	2 + 0,5 + 2	
2 мкА	1 нА	0,1 нА	10 пА	2 + 0,4 + 1	2 + 0,2 + 1	
20 мкА	10 нА	1 нА	0,1 нА	0,5 + 0,2 + 0,5	0,5 + 0,04 + 0,5	
200 мкА	0,1 мкА	10 нА	1 нА			
2 мА	1 мкА	0,1 мкА	10 нА			
20 мА	10 мкА	1 мкА	0,1 мкА			30 В при $10 \text{ мА} < I_n \leq 200 \text{ мА}$
200 мА	0,1 мА	10 мкА	1 мкА			

\* **ИИ** – источник-измеритель (ИИО – источник-измеритель однопроводный или ИИД – источник-измеритель двухпроводный).

1.2.4 Каждый ИИО обеспечивает формирование напряжения постоянного тока положительной или отрицательной полярности от 0,1 до 120 В на диапазонах  $\pm 2$ ,  $\pm 30$ ,  $\pm 120$  В.

Пределы допускаемой основной погрешности формирования напряжения постоянного приведены в таблице 1.3.

Таблица 1.3

$U_k$ , В	Цена единицы младшего разряда	Пределы допускаемой основной погрешности $\pm$ [% от $U_\phi$ + % от $U_k$ + % от $U_k \cdot (I_n/I_{\max})$ ]	Максимальный ток через нагрузку, $I_{\max}$
2	0,1 мВ	0,5 + 0,04 + 0,5	200 мА
30	1 мВ		при $U_\phi \leq 30$ В
120	10 мВ		10 мА при $30 \text{ В} < U_\phi \leq 120 \text{ В}$

1.2.5 Каждый ИИО обеспечивает измерение напряжения постоянного тока положительной или отрицательной полярности от 0,1 до 120 В на диапазонах  $\pm 2$ ,  $\pm 30$ ,  $\pm 120$  В.

Пределы допускаемой основной погрешности измерения напряжения постоянного тока приведены в таблице 1.4.

Таблица 1.4

$U_k$ , В	Цена единицы младшего разряда			Пределы допускаемой основной погрешности $\pm$ [% от $U_n$ + % от $U_k$ + % от $U_k \cdot (I_\phi/I_{\max})$ ]		Максимальный ток через нагрузку, $I_{\max}$
	Быстро	Нормально	Медленно	Быстро	Нормально, медленно	
2	1 мВ	0,1 мВ	0,01 мВ	0,5 + 0,2 + 0,5	0,5 + 0,04 + 0,5	200 мА
30	10 мВ	1 мВ	0,1 мВ			при $U_n \leq 30$ В
120	100 мВ	10 мВ	1 мВ			10 мА при $30 \text{ В} < U_n \leq 120 \text{ В}$

1.2.6 Каждый ИИД обеспечивает формирование напряжения постоянного тока положительной или отрицательной полярности от 0,1 до 120 В на диапазонах  $\pm 2$ ,  $\pm 30$ ,  $\pm 120$  В.

Пределы допускаемой основной погрешности формирования напряжения постоянного тока приведены в таблице 1.5.

Таблица 1.5

$U_k$ , В	Цена единицы младшего разряда	Пределы допускаемой основной погрешности $\pm$ [% от $U_\phi$ + % от $U_k$ ]	Максимальный ток через нагрузку, $I_{\max}$
2	0,1 мВ	0,5 + 0,04	200 мА
30	1 мВ		при $U_\phi \leq 30$ В
120	10 мВ		10 мА при $30 \text{ В} < U_\phi \leq 120 \text{ В}$

1.2.7 Каждый ИИД обеспечивает измерение напряжения постоянного тока положительной или отрицательной полярности от 0,1 до 120 В на диапазонах  $\pm 2$ ,  $\pm 30$ ,  $\pm 120$  В.

Пределы допускаемой основной погрешности измерения напряжения постоянного тока приведены в таблице 1.6.

Таблица 1.6

$U_k$ , В	Цена единицы младшего разряда			Пределы допускаемой основной погрешности, $\pm$ [% от $U_n$ + % от $U_k$ ]		Максимальный ток через нагрузку, $I_{\max}$
	Быстро	Нормально	Медленно	Быстро	Нормально, медленно	

2	1 мВ	0,1 мВ	0,01 мВ	0,5 + 0,2	0,5 + 0,04	200 мА
30	10 мВ	1 мВ	0,1 мВ			при $U_{и} \leq 30 \text{ В}$
120	100 мВ	10 мВ	1 мВ			10 мА при $30 \text{ В} < U_{и} \leq 120 \text{ В}$

1.2.8 ИИ обеспечивает установку формируемого постоянного тока (напряжения) с дискретом не более 0,005 % от конечного значения диапазона тока (напряжения).

1.2.9 ИИ при измерении постоянного тока в диапазоне  $\pm 20$  нА обеспечивает величину единицы младшего разряда не более 0,1 пА.

1.2.10 ИИ при измерении напряжения постоянного тока в диапазоне  $\pm 2$  В обеспечивает величину единицы младшего разряда не более 10 мкВ.

1.2.11 ИИ в режиме формирования ступенчатого сигнала развертки по току и измерения напряжения обеспечивает ограничение выходного напряжения по пороговому уровню, значение которого устанавливается от  $0,1 \cdot U_k$  до  $1,1 \cdot U_k$  соответствующего диапазона измерения напряжения.

1.2.12 ИИ в режиме формирования ступенчатого сигнала развертки по напряжению и измерения тока обеспечивает ограничение выходного тока по пороговому уровню, значение которого устанавливается от  $0,1 \cdot I_k$  до  $1,1 \cdot I_k$  соответствующего диапазона измерения тока.

1.2.13 Пределы допускаемой дополнительной погрешности формирования и измерения, при изменении температуры окружающего воздуха на каждые 10 °С, в интервале рабочих температур не превышают пределов соответствующей основной погрешности.

1.2.14 Суммарное значение входного сопротивления измерителя напряжения и выходного сопротивления источника тока в диапазоне  $\pm 20$  нА ИИ не менее 100 ГОм.

1.2.15 Прибор выдает сигнал синхронизации с уровнями ТТЛ при токе нагрузки не более 3 мА:

- напряжение уровня “логического 0” – не более 0,4 В;
- напряжение уровня “логической 1” – не менее 2,4 В.

1.2.16 Прибор обеспечивает работу от внешнего сигнала синхронизации с уровнями ТТЛ по сигналу низкого уровня, длительностью не менее 0,1 мс.

1.2.17 Прибор обеспечивает формирование и измерение сигнала развертки по току (напряжению).

1.2.17.1 В режиме формирования развертки вида “TIME” - формирование каждым ИИ постоянного тока (напряжения) в соответствии с 1.2.2, 1.2.4, 1.2.6 и периодическое измерение каждым ИИ постоянного тока (напряжения) в соответствии с 1.2.3, 1.2.5, 1.2.7.

Интервал времени формирования развертки вида “TIME” от 10 до 1000 с, период измерения от 1 до 100 с.

**Примечание** - Интервал времени формирования развертки не более 1000 периодов измерения.

1.2.17.2 В режиме формирования разверток видов “LIN”, “LOG”, “LIST”, “SINC” - формирование каждым ИИ ступенчатого сигнала развертки с проходом ступеней в одном или в двух направлениях в режимах формирования тока (напряжения) в соответствии с 1.2.2, 1.2.4, 1.2.6 и измерение каждым ИИ постоянного тока (напряжения) в соответствии с 1.2.3, 1.2.5, 1.2.7 в течение времени одной ступени развертки.

Изменение значений ступеней развертки проводится по одному из законов: линейному (LIN), логарифмическому по основанию 10 (LOG), по списку значений (LIST), синхронно - пропорционально ступеням развертки в другом ИИ (SINC).

Развертка имеет три очереди. Длительность ступени развертки очереди 1 соответствует таблице 1.7. Длительность ступени развертки очереди 2 равна сумме длительностей всех ступеней развертки очереди 1, длительность ступени развертки очереди 3 равна сумме длительностей всех ступеней развертки очереди 2.



Таблица 1.7

Режим	Длительность ступени		Наименование параметра
	минимальная	максимальная	
<b>Быстро</b>	5 мс	100 с	Задержка начальная
	5 мс	100 с	Задержка на шаг
	20 мс	100 с	Задержка на вершине *
<b>Нормально</b>	50 мс	100 с	Задержка начальная
	50 мс	100 с	Задержка на шаг
	100 мс	100 с	Задержка на вершине *
<b>Медленно</b>	250 мс	100 с	Задержка начальная
	250 мс	100 с	Задержка на шаг
	500 мс	100 с	Задержка на вершине *

\* Используется только при формировании развертки с проходом ступеней в двух направлениях (с двойным наклоном)

1.2.17.3 В режиме формирования развертки вида “CONST” – формирование одним ИИ постоянного тока (напряжения) в соответствии с 1.2.2, 1.2.4, 1.2.6 и однократное измерение постоянного тока (напряжения) в соответствии с 1.2.3, 1.2.5, 1.2.7 при формировании каждой ступени развертки очереди 1 в другом ИИ. При этом формирование развертки вида “CONST” должно осуществляться в режимах формирования развертки очереди 1 вида “LIN”, “LOG” или “LIST” в другом ИИ.

1.2.17.4 В режиме формирования импульсной развертки - формирование ИИ импульсного тока (напряжения) в режимах “LIN”, “LOG”, “LIST”, “SINC”, “CONST” с постоянными значениями тока (напряжения) в течение длительности импульса и паузы между импульсами (базовый уровень) в соответствии с 1.2.2, 1.2.4, 1.2.6 и однократное измерение постоянного тока (напряжения) в течение длительности импульса в соответствии с 1.2.3, 1.2.5, 1.2.7.

Изменение значений амплитуды импульсов проводится по одному из законов: линейному (LIN), логарифмическому (LOG), по списку значений (LIST), синхронно-пропорционально ступеням развертки в другом ИИ (SINC), постоянного уровня (CONST). Установка значений временных параметров импульса соответствует таблице 1.8.

Таблица 1.8

Режим	Длительность		Наименование параметра
	минимальная	максимальная	
<b>Быстро</b>	2 мс	20 с	Длительность импульса
	10 мс	100 с	Длительность паузы
<b>Нормально</b>	50 мс	20 с	Длительность импульса
	100 мс	100 с	Длительность паузы
<b>Медленно</b>	250 мс	20 с	Длительность импульса
	100 мс	100 с	Длительность паузы

1.2.18 Каждый ИИ обеспечивает работу в режиме формирования постоянного напряжения нулевого уровня (режим “GND”) при поступлении на него втекающего или вытекающего тока развертки силой в пределах  $\pm 200$  мА с другого ИИ.

### 1.2.19 Индикация результатов измерений и их форматы

1.2.19.1 В режиме формирования развертки вида “TIME” индикация результатов измерений осуществляется в формате, указанном в таблице 1.9.

Таблица 1.9

Режим работы	Диапазон $I_k$ ( $U_k$ )	Формат индикации		
		Быстро	Нормально	Медленно
Измерение постоянного тока	$\pm 20$ нА	XX.XX nA	XX.XXX nA	XX.XXXX nA
	$\pm 200$ нА	XXX.X nA	XXX.XX nA	XXX.XXX nA
	$\pm 2$ мкА	X.XXX $\mu$ A	X.XXXX $\mu$ A	X.XXXXX $\mu$ A
	$\pm 20$ мкА	XX.XX $\mu$ A	XX.XXX $\mu$ A	XX.XXXX $\mu$ A
	$\pm 200$ мкА	XXX.X $\mu$ A	XXX.XX $\mu$ A	XXX.XXX $\mu$ A
	$\pm 2$ mA	X.XXX mA	X.XXXX mA	X.XXXXX mA
	$\pm 20$ mA	XX.XX mA	XX.XXX mA	XX.XXXX mA
	$\pm 200$ mA	XXX.X mA	XXX.XX mA	XXX.XXX mA
Измерение напряжения постоянного тока	$\pm 2$ В	X.XXX V	X.XXXX V	X.XXXXX V
	$\pm 30$ В	XX.XX V	XX.XXX V	XX.XXXX V
	$\pm 120$ В	XXX.X V	XXX.XX V	XXX.XXX V

1.2.19.2 В режиме формирования разверток видов “LIN”, “LOG”, “LIST” (измерение ВАХ) результаты измерений представлены в виде графиков с указанием масштабов, даты и времени измерения и в виде таблиц чисел.

1.2.20 Прибор обеспечивает следующие режимы работы:

- запуск процесса измерения осуществляется по нажатию кнопки **ИЗМЕРЕНИЕ** (или **ПУСК**) или по внешнему сигналу, поступающему на вход прибора **ВХОД СИНХР**;
- автоматический выбор диапазонов формирования тока (напряжения) и измерения напряжения или тока;
- измерение ВАХ ПП в режиме формирования разверток видов “LIN”, “LOG”, “LIST”;
- измерение времязависимых параметров ПП в режиме формирования развертки вида “TIME”;
- выбор времени интегрирования процесса измерений - **Быстро, Нормально, Медленно**;

- автоматическая коррекция “нуля”, калибровка;

- индикация процесса измерения (индикатор **ИЗМЕРЕНИЕ**).

1.2.21 В приборе выполняется контроль работоспособности составных частей.

1.2.22 Прибор обеспечивает свои технические характеристики в пределах норм, по истечении времени установления рабочего режима, равного 15 мин.

1.2.23 Прибор допускает непрерывную работу в рабочих условиях применения в течение времени не менее 16 ч при сохранении своих технических характеристик.

1.2.24 Прибор сохраняет свои технические характеристики в пределах норм при питании от сети переменного тока напряжением  $(220 \pm 22)$  В, частотой  $(50 \pm 1)$  Гц.

1.2.25 Мощность, потребляемая прибором от сети питания при номинальном напряжении, не более 120 В•А.

1.2.26 Прибор обеспечивает обмен информацией с ПК через последовательный интерфейс RS 232.

1.2.27 Электрическая изоляция цепей прибора выдерживает без пробоя и поверхностного перекрытия в течение 1 мин действие испытательного напряжения переменного тока частотой 50 Гц значением 1500 В (среднее квадратическое значение) между закороченными контактами вилки сетевого шнура и заземляющим контактом.

Электрическое сопротивление изоляции указанных цепей прибора не менее 7 МОм.

1.2.28 Показатели надежности:

- средняя наработка на отказ - не менее 8000 ч;
- средний срок службы - не менее 6 лет;
- среднее время восстановления работоспособности прибора - не более 4 ч.

1.2.29 Масса прибора не более 23 кг. Масса прибора с упаковкой не более 30 кг.

1.2.30 Габаритные размеры прибора не более 450x280x430 мм (без ручек).

1.2.31 Содержание драгоценных материалов приведено в таблице 1.10.

Таблица 1.10

Тип прибора	Золото, г	Серебро, г	Платина, г	Палладий, г
ИППП-1	0,2362013	2,3324191	0,0648000	0,1682740
ИППП-1/1	0,3981314	3,9348265	0,1234850	0,3184725
ИППП-1/2	0,6232913	6,2431831	0,1837431	0,2182760
ИППП-1/3	0,7531434	7,5781326	0,2315740	0,6025861
ИППП-1/4	0,4021314	3,9348265	0,1234850	0,3184725
ИППП-1/5	0,6272913	6,2431831	0,1837431	0,2182760
ИППП-1/6	0,7581434	7,5781326	0,2315740	0,6025861

### 1.3 Состав прибора

1.3.1 Прибор поставляется в комплекте, приведённом в таблице 1.11.

Таблица 1.11 – Состав комплекта поставки

Наименование	Обозначение	Количество						Примечание	
		ИППП-1	ИППП-1/1	ИППП-1/2	ИППП-1/3	ИППП-1/4	ИППП-1/5		ИППП-1/6
Измеритель параметров полупроводниковых приборов ИППП-1	УШЯИ.411251.003	1	-	-	-	-	-	-	ИИО-1 шт.
Измеритель параметров полупроводниковых приборов ИППП-1/1	-01	-	1	-	-	-	-	-	ИИО-2 шт.
Измеритель параметров полупроводниковых приборов ИППП-1/2	-02	-	-	1	-	-	-	-	ИИО-3 шт.
Измеритель параметров полупроводниковых приборов ИППП-1/3	-03	-	-	-	1	-	-	-	ИИО-4 шт.
Измеритель параметров полупроводниковых приборов ИППП-1/4	-04	-	-	-	-	1	-	-	ИИД-2 шт.
Измеритель параметров полупроводниковых приборов ИППП-1/5	-05	-	-	-	-	-	1	-	ИИД-3 шт.
Измеритель параметров полупроводниковых приборов ИППП-1/6	-06	-	-	-	-	-	-	1	ИИД-4 шт.
<i>Комплект ЗИП эксплуатационный:</i>	УШЯИ.305654.069	1	1	1	1	1	1	1	
- устройство контактирующее УК1	УШЯИ.687415.005-01	1	1	1	1	-	-	-	УК1
- устройство контактирующее УК2	УШЯИ.687415.005	-	-	-	-	1	1	1	УК2
- модуль присоединительный МП1	УШЯИ.687415.004-01	1	1	1	1	-	-	-	МП1
- модуль присоединительный МП2	УШЯИ.687415.004	-	-	-	-	1	1	1	МП2
- резистор R = 1 ГОм	УШЯИ.434319.002	1	1	1	1	1	1	1	
- резистор R = 12 кОм	УШЯИ.434319.003	1	1	1	1	1	1	1	
- резистор R = 150 Ом	УШЯИ.434319.004	1	1	1	1	1	1	1	
- кабель *	УШЯИ.685681.007	2	3	4	5	5	7	9	“007”
- кабель нуль модемный 9(м)-9(м)		1	1	1	1	1	1	1	RS 232
- шнур сетевой SCZ-1		1	1	1	1	1	1	1	
- вилка “BANANA” тип 1 TS1		8	8	8	8	8	8	8	Красная
- щуп - зажим	УШЯИ.685631.104	3	3	3	3	3	3	3	Красный
	УШЯИ.685631.104-01	3	3	3	3	3	3	3	Черный
- вставка плавкая ВП2Б-1 В 3,15А 250 В	ОЮ0.481.005 ТУ	2	2	2	2	2	2	2	
Программное обеспечение “LIDER”	УШЯИ.00250-01 12 01	1	1	1	1	1	1	1	CD-R
Руководство по эксплуатации	УШЯИ.411251.003 РЭ	1	1	1	1	1	1	1	
Руководство пользователя	УШЯИ.00250-01 90 01	1	1	1	1	1	1	1	
Методика поверки	УШЯИ.411251.003 МП (МРБ МП 1435-2004)	1	1	1	1	1	1	1	
Упаковка	УШЯИ.305646.085	1	1	1	1	1	1	1	
Упаковка	УШЯИ.305642.180	1	1	1	1	1	1	1	

\* Потребитель в договоре на поставку указывает длину кабеля из ряда 1500, 2500 или 3500 мм.

## 1.4 Устройство и работа

### 1.4.1 Принцип действия

1.4.1.1 Работа прибора основана на измерении значений тока (напряжения) на электродах тестируемого ПП, при формировании на них последовательности интересующих значений напряжения или тока. Формируемая величина рассматривается в качестве аргумента, а измеряемая величина – в качестве функции измеренной ВАХ в координатах напряжение-ток или ток-напряжение. ВАХ служит основой для определения или расчета интересующих параметров тестируемого ПП. Графическое отображение ВАХ формируется путем линейной аппроксимации ее значений в промежутках между измеренными точками. Значения аргумента и (или) функции могут быть определены в линейном или в логарифмическом масштабе.

Прибор содержит несколько источников-измерителей (*каналов*), каждый из которых предназначен для подключения к одному из электродов тестируемого ПП. Один из электродов тестируемого ПП может быть подключен к общему проводу. При наличии у тестируемого ПП управляющего (база, затвор) и/или вспомогательного (подложка) электродов, прибор обеспечивает измерение семейства ВАХ по значениям одного или двух параметров, каждый из которых может быть задан в виде последовательности значений токов или напряжений, формируемых на электродах тестируемого ПП. Последовательность значений тока (напряжения) формируемая для определения ВАХ на двухкоординатной плоскости, представляет собой развертку по току (напряжению) очереди 1 (основную), а последовательности значений первого и второго параметров, обеспечивающие определение семейства ВАХ в трех- или четырехкоординатном пространстве, - развертки очереди 2 и очереди 3, соответственно.

Источники-измерители работают:

- в основном режиме (источник напряжения – измеритель тока или источник тока – измеритель напряжения);
- во вспомогательном режиме (источник напряжения – измеритель напряжения или источник тока – измеритель тока).

Структурная схема прибора приведена на рисунке 1.2 и включает:

- ИИ (от одного до четырех);
- контроллер;
- блок питания.

Основой прибора являются модули ИИ. Назначением ИИ является формирование стимулирующих воздействий тока или напряжения для тестируемых ПП и измерение электрических сигналов тока или напряжения, возникающих на его электродах.

Возможно комплектование прибора ИИ двух типов: ИИО предназначен для двухпроводной схемы измерения, а ИИД - для четырехпроводной. Каждый ИИО и ИИД содержит: источник напряжения и тока, измерители напряжения и тока. Отличаются они только способом подключения к тестируемому ПП. ИИО (рисунок 1.3) содержит один выходной триаксиальный разъем и подключается к электроду тестируемого ПП (зонду) одним триаксиальным кабелем. Но в этом случае при измерении не учитывается падение напряжения на кабеле, что в случае больших токов вносит погрешность в измерение. ИИД (рисунок 1.4) имеет два триаксиальных разъема и подключается к электроду тестируемого ПП (зонду) двумя триаксиальными кабелями (“силовой” и “измерительный”). В этом случае сопротивление кабелей не влияет на результат измерения.

В каждом ИИ имеется повторитель напряжения 1:1, выход которого соединен со средней оплеткой триаксиального кабеля, центральный проводник которого, таким образом, отделен от экрана соединенного с корпусом эквипотенциальной поверхностью, что резко уменьшает утечки тока и увеличивает скорость перезаряда емкости кабеля, тем самым увеличивается точность измерений и быстродействие прибора, особенно в области малых токов.

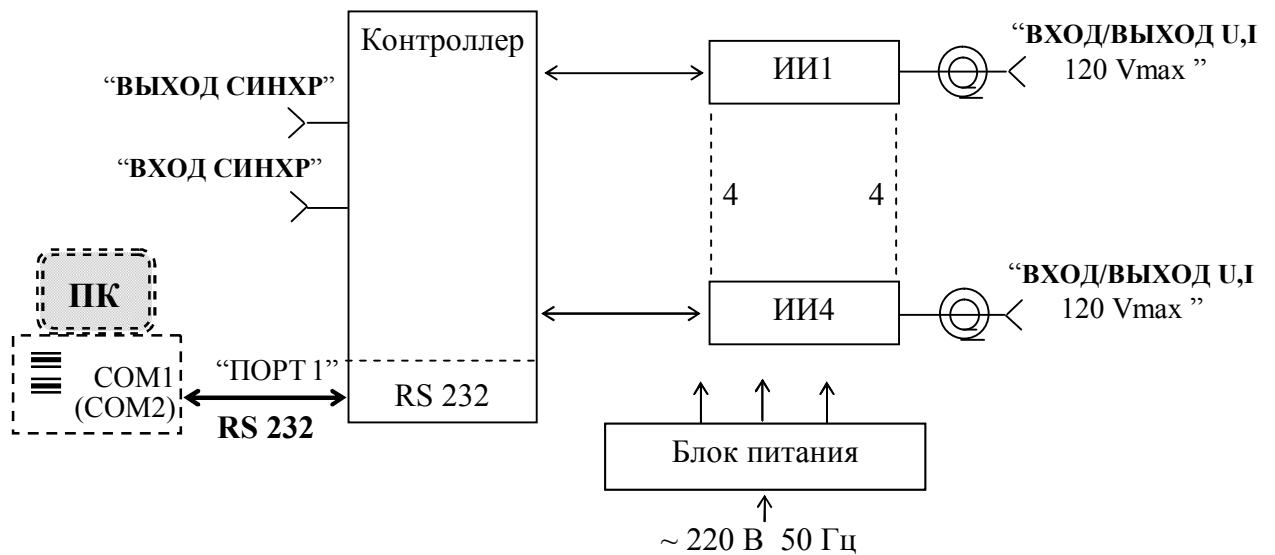


Рисунок 1.2 - Схема структурная прибора

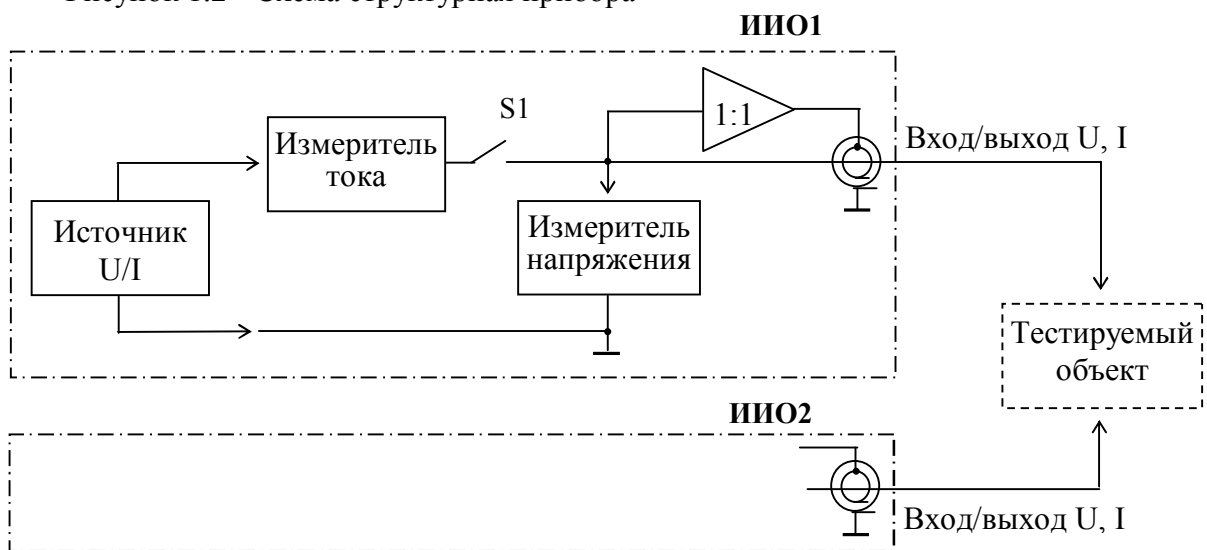


Рисунок 1.3 – Схема структурная ИИО и способ подключения к тестируемому объекту

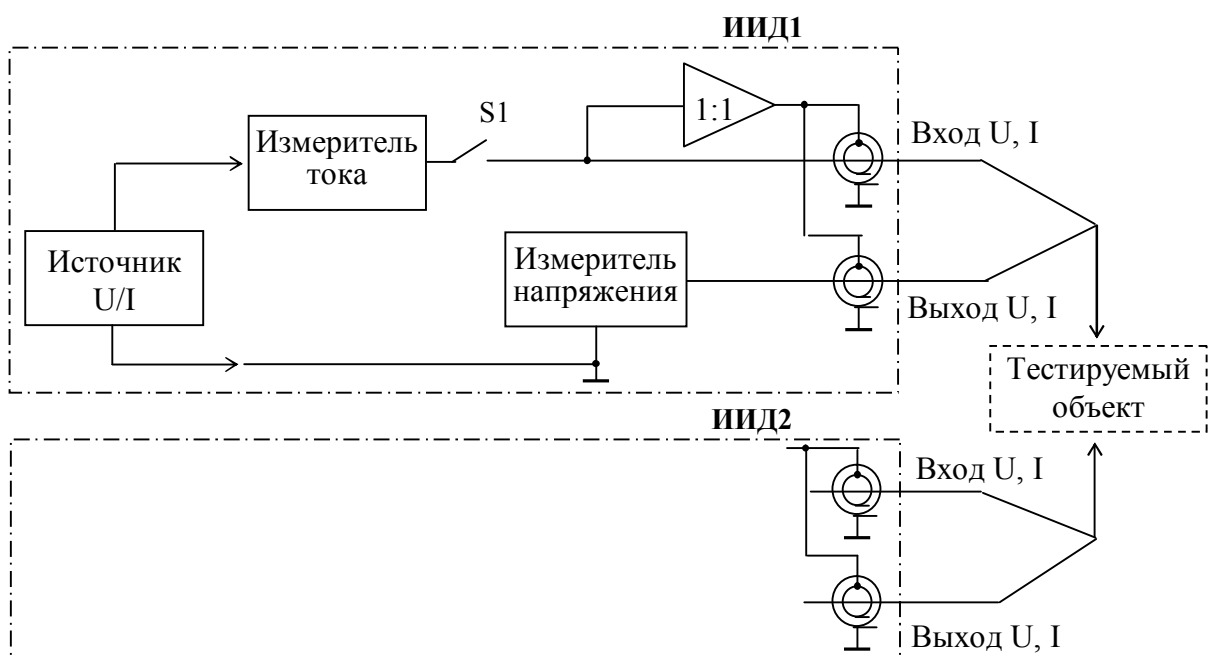


Рисунок 1.4 - Схема структурная ИИД и способ подключения к тестируемому объекту

Между источником U/I и выходным разъемом ИИ имеется ключ S1, который замыкается только на время измерений. Это исключает опасность для пользователя, работающего с зондовой установкой. На передней панели прибора имеется индикатор **ИЗМЕРЕНИЕ**, который предупреждает пользователя о недопустимости касания элементов измерительной цепи, например, зондов или выводов тестируемого ПП при проведении измерений.

**Контроллер** вырабатывает управляющие сигналы для всех модулей ИИ, считывает с них результаты измерения и по интерфейсу RS 232 обеспечивает обмен информацией с ПК.

**Блок питания** осуществляет преобразование переменного напряжения 220 В 50 Гц в стабилизированные напряжения необходимые для работы прибора.

**ПК** предназначен для задания видов и режимов измерения и отображения полученных результатов в виде графиков и таблиц.

### 1.4.2 Измерение ВАХ

1.4.2.1 При измерении ВАХ ИИ формируют на электродах исследуемого объекта постоянные и ступенчатоизменяющиеся во времени значения токи и напряжения, именуемые развертками. При этом измерение токов или напряжений, возникающих на объекте исследования, осуществляется всеми активными ИИ на каждом шаге развертки.

В приборе реализованы несколько видов разверток, которые обеспечивают измерение одной ВАХ и одного или нескольких семейств ВАХ, путем изменения одного или двух независимых параметров.

*Базовая развертка (очередь 1)* - в качестве активного используется только один ИИ. Развертка напряжения или тока формируется относительно некоторого постоянного уровня напряжения, например нулевого. Для формирования постоянного напряжения возможно использование любого другого ИИ, работающего в режиме “GND” (“Общий провод”) или в режиме “CONST”. При этом, в режиме “GND” может работать только один из включенных ИИ, а в режиме “CONST” – несколько (рисунок 1.5).

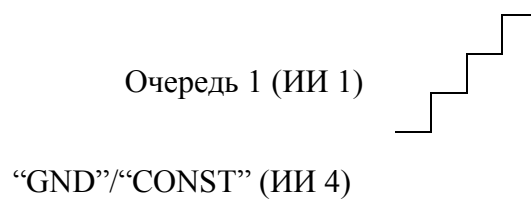


Рисунок 1.5 – Базовая развертка

*Соподчиненная развертка* - в качестве активного используются два или три ИИ. При этом один из них, например, ИИ 1 формирует развертку напряжения или тока, называемую очередью 1, другой ИИ 2 формирует развертку напряжения или тока, называемую очередью 2, переключение ступеней очереди 2 происходит по завершению очереди 1. Третий, например, ИИ 3 формирует развертку напряжения или тока, называемую очередью 3, переключение ступеней очереди 3 происходит по завершению очереди 2.

В качестве общего провода используется оставшийся ИИ, например ИИ 4, работающий в режиме “GND” или в режиме формирования напряжения постоянного уровня (рисунок 1.6).

*Синхронная развертка* - используется несколько ИИ, но только один из них может формировать развертку (“SINC”) напряжения или тока синхронно по отношению к ведущей развертке очереди 1 или очереди 2, формируемой другим ИИ. Моменты изменения ступеней разверток во времени синхронны, амплитуды ступеней развертки “SINC” задаются с помощью коэффициента пропорциональности и постоянного смещения по отношению к амплитуде ступеней развертки указанной в качестве ведущей (рисунок 1.7).

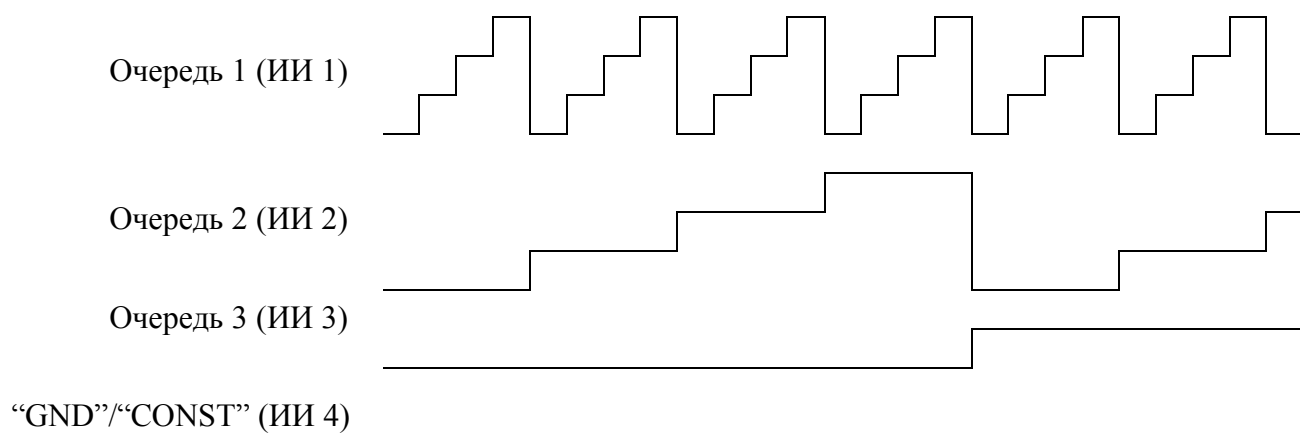


Рисунок 1.6 – Соподчиненная развертка

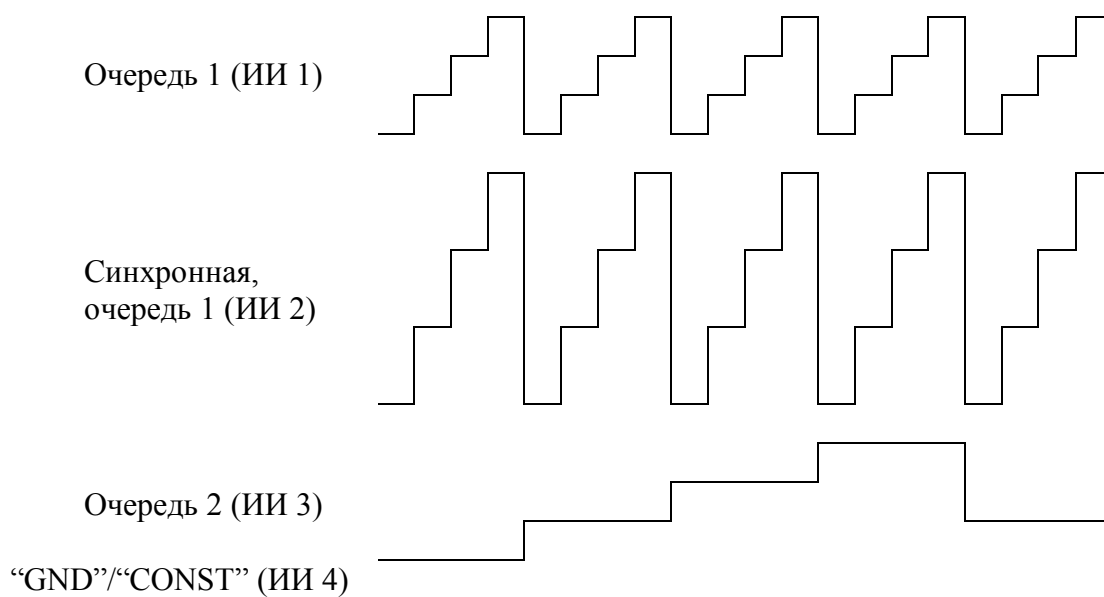


Рисунок 1.7 – Синхронная развертка

В приборе реализована возможность формирования на исследуемом объекте комбинаций соподчиненных и синхронной разверток.

#### 1.4.2.2 Базовая развертка (очередь 1)

Формирование ступеней развертки может происходить по линейному или логарифмическому закону (по основанию 10). Развертка может быть с проходом ступеней в одном направлении, с проходом ступеней в двух направлениях.



Рисунок 1.8 – Линейный закон

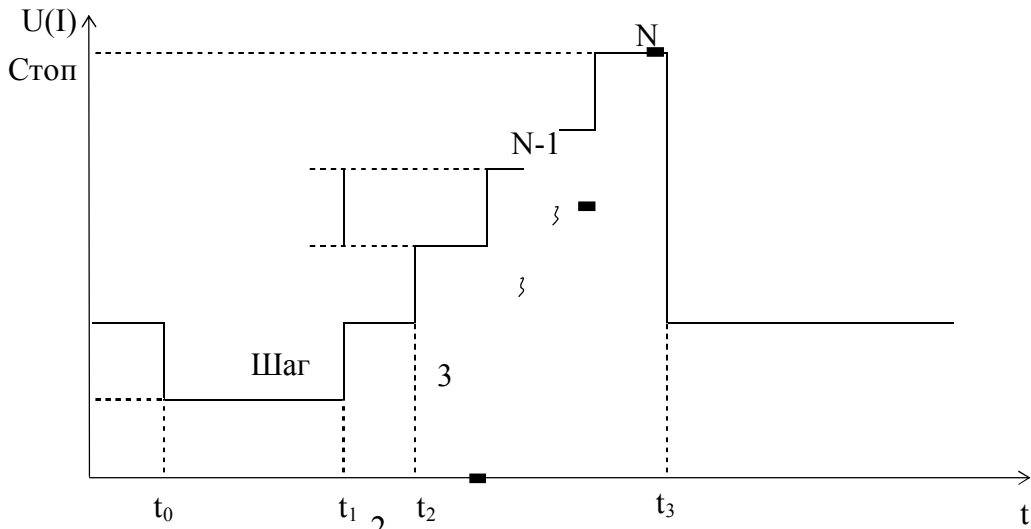


Рисунок 1.9 – Логарифмический закон

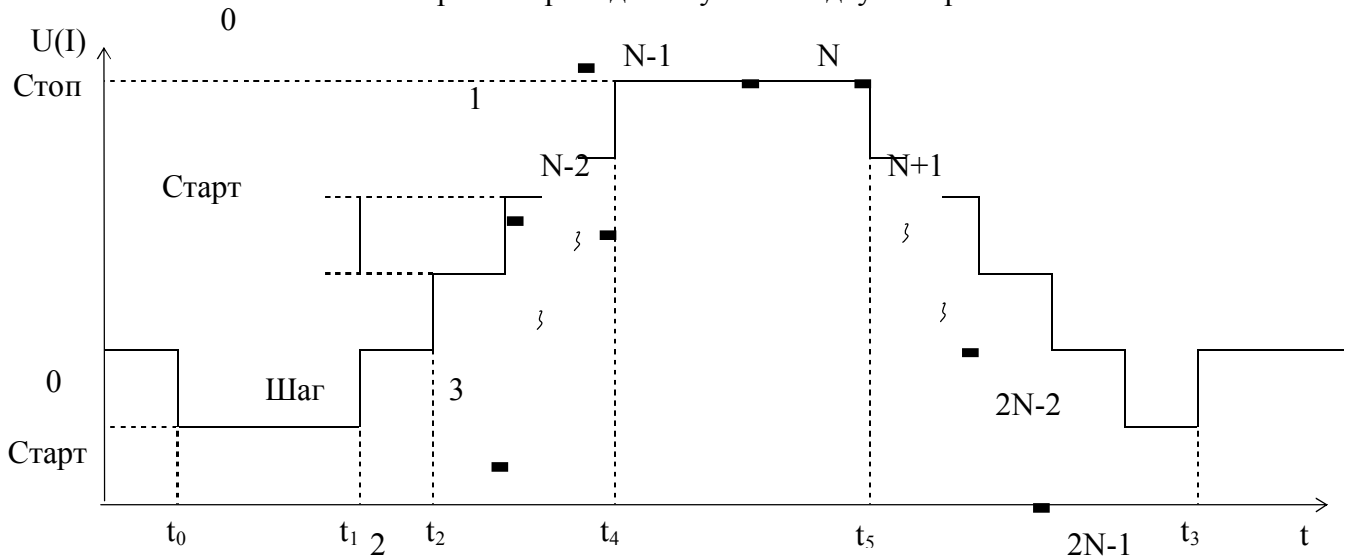


Параметры и временные соотношения для развертки очереди 1 представлены на рисунке 1.10.

Развертка с проходом ступеней в одном направлении



Развертка с проходом ступеней в двух направлениях



Старт – начальный уровень развертки тока или напряжения;

Стоп – конечный уровень развертки тока или напряжения;

Шаг – интервал по току или напряжению между соседними уровнями развертки.

**Примечание** - Для развертки вида “LIN” шаг является постоянной величиной, а для развертки вида “LOG” шаг является переменной величиной, изменяющейся по логарифмическому закону.

$N(2N)$  – число шагов развертки с проходом ступеней в одном (двух) направлениях.

Задержка начальная – интервал времени от начала формирования развертки  $t_0$  до окончания формирования ступени 1  $t_1$ ;

Задержка на шаг – интервал времени от начала  $t_1$  до окончания шага  $t_2$  развертки.

Задержка на вершине – интервал времени от начала  $t_4$  до окончания  $t_5$  вершины развертки с проходом ступеней в двух направлениях.

Интервал задания параметров – задержка начальная, задержка на шаг, задержка на вершине – зависит от задания времени интегрирования и указан в таблице 1.7.

$t_0$  – момент начала развертки;

$t_1$  – момент начала второго шага;  $t_2$  – момент окончания второго шага;

$t_3$  – момент окончания развертки;

$t_4$  – момент начала вершины развертки с проходом ступеней в двух направлениях;

$t_5$  – момент окончания вершины развертки с проходом ступеней в двух направлениях;

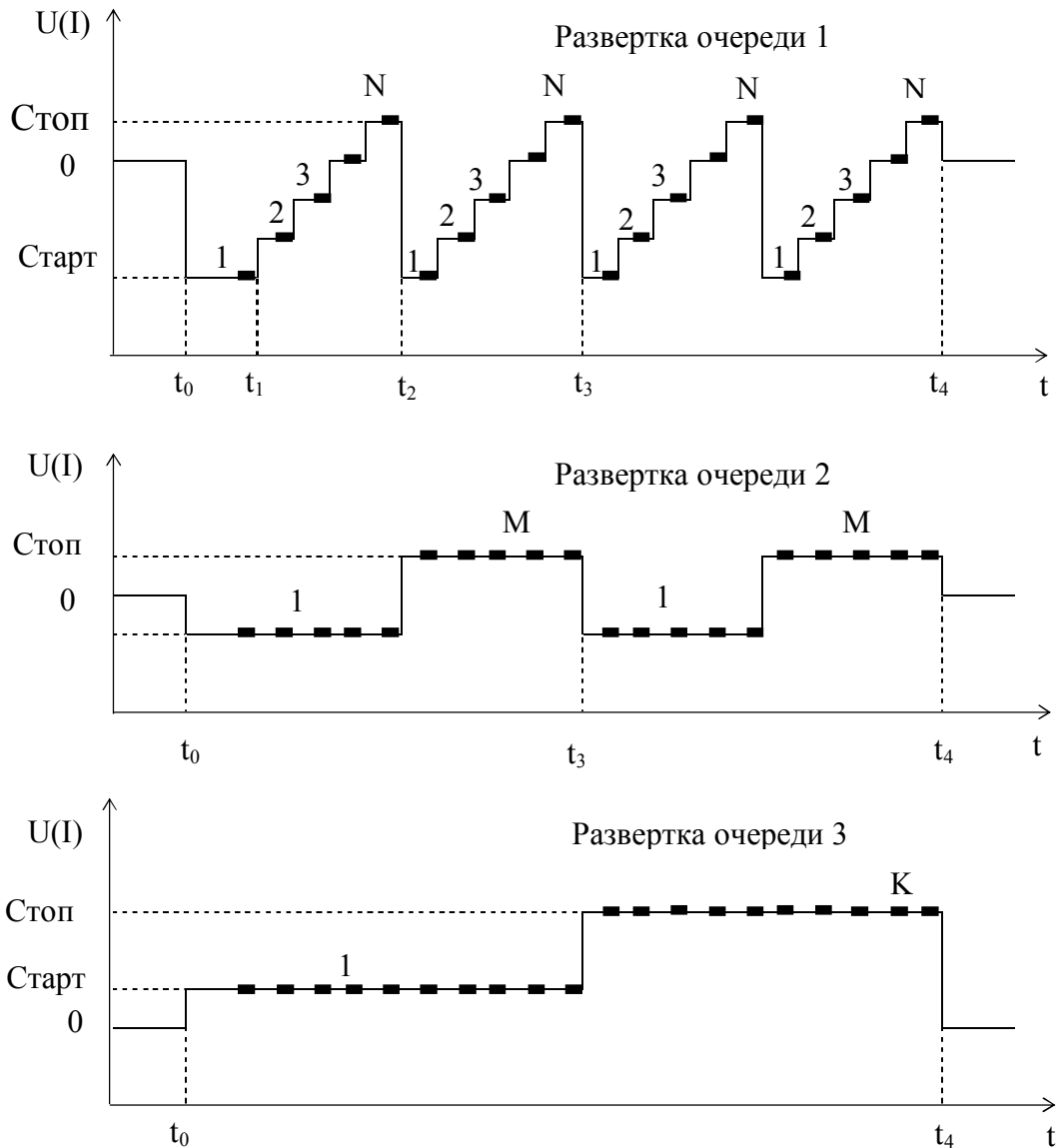
$t_1 - t_0$  – задержка начальная;  $t_2 - t_1$  – задержка на шаг;  $t_5 - t_4$  – задержка на вершине;

“■” – момент выполнения измерения напряжения (тока) на исследуемом объекте, возникающего под воздействием формируемого тока (напряжения). Время интегрирования **Быстро**, **Нормально** или **Медленно** устанавливает пользователь.

Рисунок 1.10 - Параметры и временные соотношения для развертки очереди 1

### 1.4.2.3 Соподчиненная развертка

Параметры и временные соотношения при формировании соподчиненной развертки, состоящей из трех очередей, представлены на рисунке 1.11.



- Старт – начальный уровень развертки тока или напряжения;  
 Стоп – конечный уровень развертки тока или напряжения;  
 Шаг – интервал по току или напряжению между соседними уровнями развертки;  
 N, M, K – число шагов 1, 2, 3 очередей разверток соответственно;  
 $t_0$  – момент начала формирования первых ступеней (старт всех очередей);  
 $t_1$  – момент начала второго шага развертки очереди 1;  
 $t_2$  – момент окончания развертки очереди 1 и начала второго шага развертки очереди 2;  
 $t_3$  – момент окончания разверток очереди 1 и очереди 2, момент начала формирования второго шага развертки очереди 3;  
 $t_4$  – момент окончания соподчиненной развертки;  
 “—” – момент выполнения измерения напряжения (тока) на исследуемом объекте.

#### Примечания

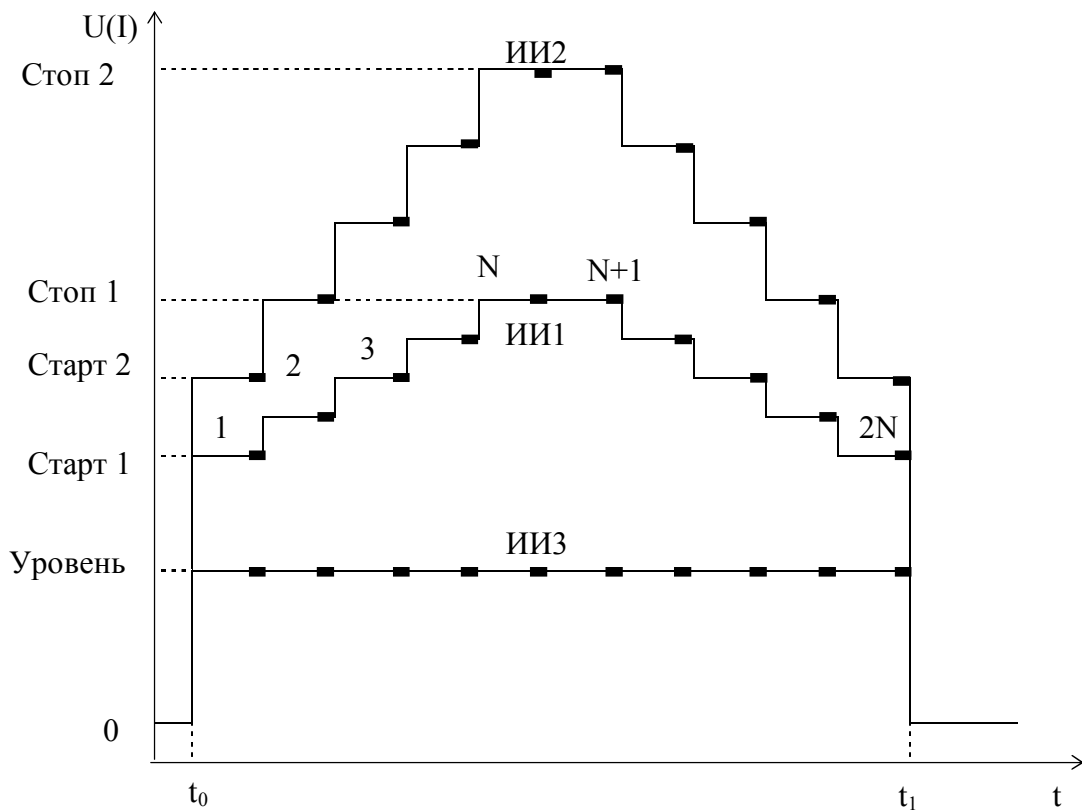
- Для разных разверток шаги могут формироваться по различным законам.
- Длительность ступени развертки очереди 1 соответствует таблице 1.7. Длительность ступени развертки очереди 2 равна сумме длительностей всех ступеней развертки очереди 1, длительность ступени очереди 3 равна сумме длительностей всех ступеней развертки очереди 2.

Рисунок 1.11 - Параметры и временные соотношения для соподчиненной развертки

#### 1.4.2.4 Синхронная развертка

Синхронная развертка может быть с проходом ступеней в одном или двух направлениях.

Временная диаграмма для синхронной развертки представлена на рисунке 1.1.12.



Старт 1, Старт 2 – начальные уровни разверток тока или напряжения для ИИ1 и ИИ2 соответственно;

Стоп 1, Стоп 2 – конечные уровни разверток тока или напряжения для ИИ1 и ИИ2 соответственно;

Уровень – постоянный уровень напряжения формируемый ИИ3;

$t_0$  – момент начала развертки;

$t_1$  – момент окончания развертки.

$N(2N)$  – число шагов развертки с проходом ступеней в одном (двух) направлениях.

“■” – момент выполнения измерения напряжения (тока) на исследуемом объекте.

Рисунок 1.12 – Временная диаграмма для синхронной развертки

#### 1.4.2.5 Импульсная развертка

Любой ИИ, но только один, формирующий постоянный уровень или любой вид развертки (кроме режима “GND”), может функционировать в режиме импульсной развертки.

Примеры соподчиненных и синхронных импульсных разверток представлены на рисунках 1.13 – 1.16.

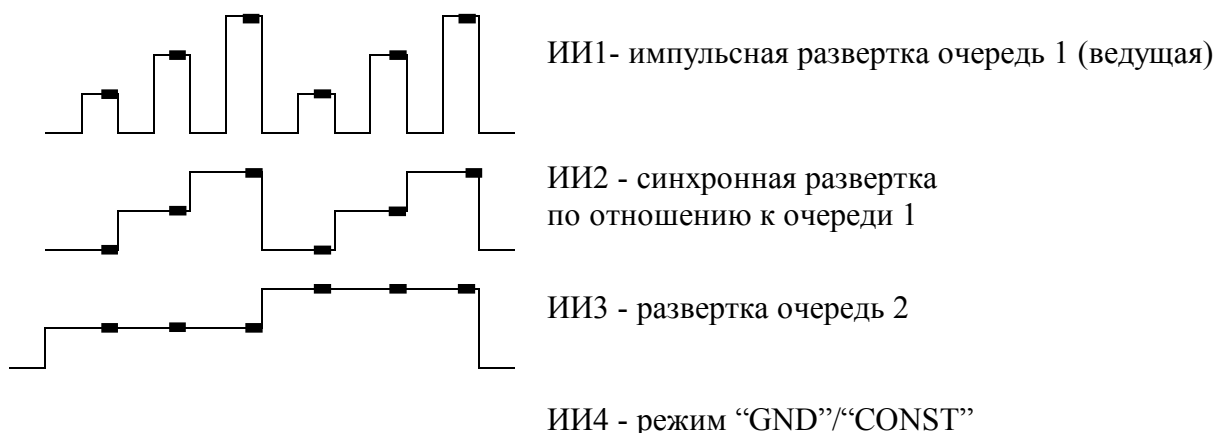


Рисунок 1.13 – Импульсная развертка (очередь 1)

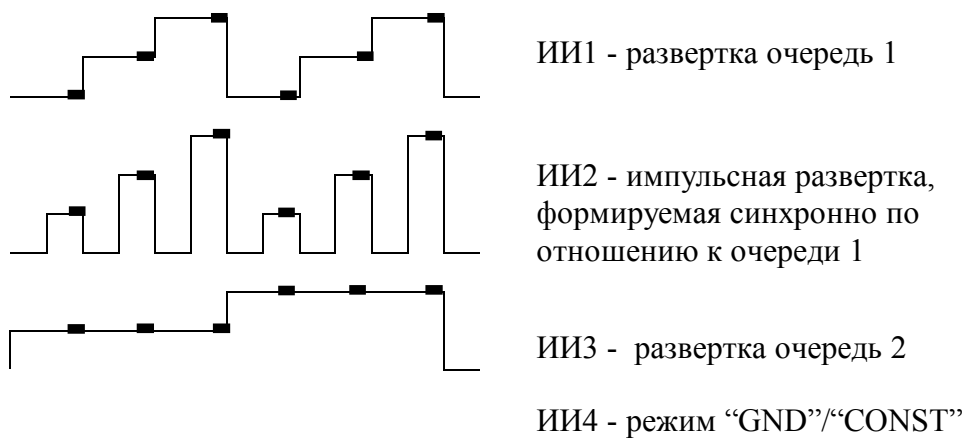


Рисунок 1.14 – Импульсная развертка синхронная по отношению к очереди 1

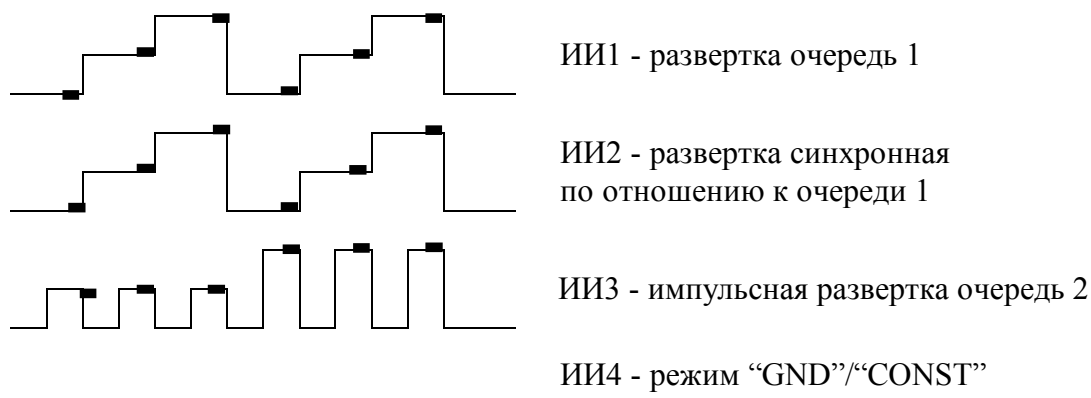


Рисунок 1.15 - Импульсная развертка очереди 2

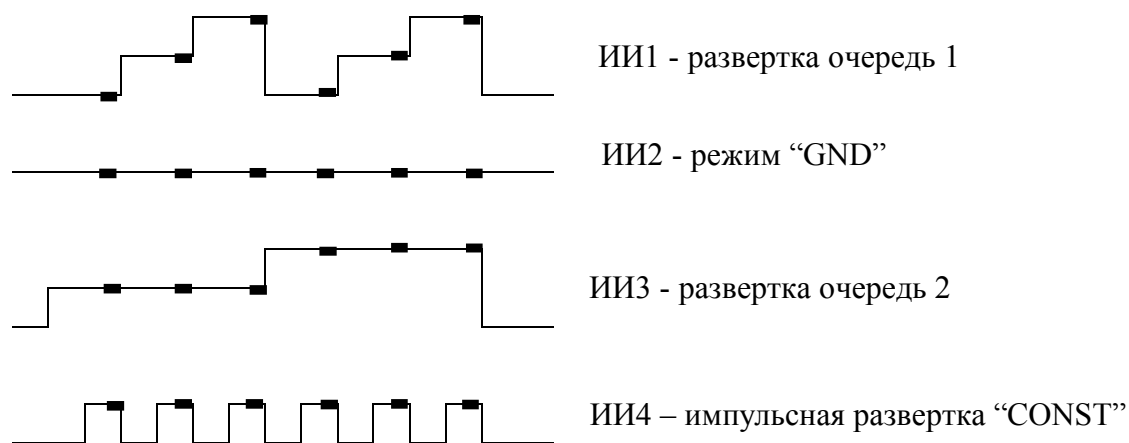
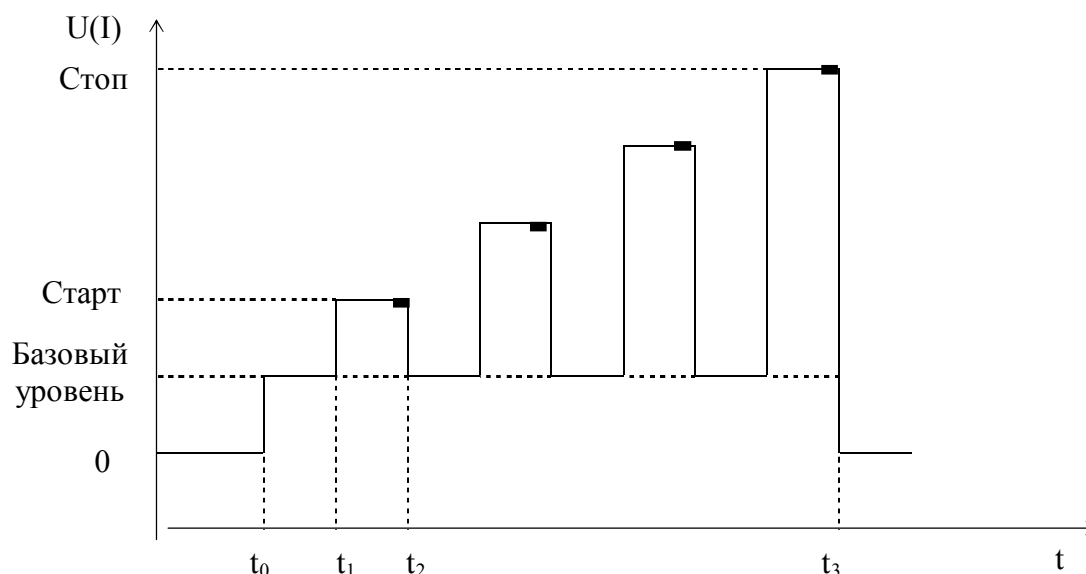


Рисунок 1.16 - Импульсная развертка, используемая в качестве постоянного уровня "CONST"

Временные соотношения для импульсной развертки показаны на рисунке 1.17.



Базовый уровень – уровень напряжения (тока), формируемый в течение паузы между импульсами;

Старт – начальный уровень импульсов развертки;

Стоп – конечный уровень импульсов развертки;

$t_0$  – момент начала формирования развертки;

$t_1$  – момент начала формирования фронта импульса;

$t_1 - t_0$  – длительность паузы между импульсами;

$t_2$  – момент начала формирования среза импульса;

$t_2 - t_1$  – длительность импульса;

$t_3$  – момент окончания развертки;

“■” – момент выполнения измерения напряжения (тока) на исследуемом объекте.

**Примечания**

1 Уровень импульсов в зависимости от вида развертки от Старта до Стопа может возрастать (убывать) по линейному (логарифмическому) закону или оставаться постоянным.

2 Интервалы задания параметров – длительности импульса и паузы приведены в таблице 1.8 для различных режимов интегрирования.

3 Номера ИИ на рисунках 1.13 – 1.17 указаны условно.

Рисунок 1.17 - Временные соотношения для импульсной развертки

#### 1.4.2.6 Переходные процессы в системе измеритель параметров – объект измерения

Во время выполнения измерений прибор формирует на измеряемом объекте последовательности импульсов тока или напряжения. Времена нарастания и спада отдельных импульсов не могут быть бесконечно малыми величинами и в общем случае зависят от величины перепада тока (напряжения), установленного рабочего диапазона, характера и величины комплексного сопротивления объекта измерения.

С целью минимизации влияния времени установления формируемого тока (напряжения) на результат измерения, измерение должно выполняться, после того как переходные процессы предположительно завершены.

Потребитель при выполнении измерений должен осознавать, что невозможно получить достоверные результаты измерений при одновременном формировании больших перепадов тока (напряжения) и малых временах задержек (начальной, на шаг, на вершине) в режимах измерения ВАХ. Также надо учитывать увеличение времени установления при выполнении измерений в пико и наноамперном диапазоне формирования или ограничения.

В общем случае при организации процесса измерения следует ориентироваться на данные, указанные в таблицах 1.12, 1.13, однако они могут существенно меняться в зависимости от комплексного значения сопротивления исследуемого объекта.

Таблица 1.12 - Время завершения переходных процессов выходного напряжения ИИ в режиме формирования напряжения

Уровень ограничения выходного тока	Величина ступени выходного напряжения		
	$\pm 2$ В	$\pm 30$ В	$\pm 120$ В
От 220 мА до 22 мкА	0,3 мс	1 мс	1,5 мс
2,2 мкА	0,3 мс	3 мс	8 мс
220 нА	0,5 мс	10 мс	20 мс
22 нА	2 мс	30 мс	100 мс

Таблица 1.13 - Время завершения переходных процессов выходного напряжения ИИ в режиме формирования тока

Диапазон выходного тока	Сопротивление нагрузки	Уровень ограничения выходного напряжения		
		$\pm 2,2$ В	$\pm 33$ В	$\pm 132$ В
$\pm 200$ мА	1 кОм	1 мс	3 мс	-
$\pm 20$ мА ( $\pm 10$ мА)	10 кОм	1 мс	3 мс	5 мс ( $\pm 10$ мА)
$\pm 2$ мА	100 кОм	1 мс	3 мс	5 мс
$\pm 200$ мкА	1 МОм	1 мс	3 мс	5 мс
$\pm 20$ мкА	10 МОм	2 мс	8 мс	16 мс
$\pm 2$ мА	100 МОм	10 мс	60 мс	100 мс
$\pm 200$ нА	1 ГОм	20 мс	130 мс	200 мс
$\pm 20$ нА	10 ГОм	60 мс	800 мс	1 с

Минимальные значения длительности ступени (импульса), указанные в таблицах 1.7 и 1.8 предполагают, что значения времени установления формируемого тока (напряжения) не превышают 0,5 мс для режима интегрирования “Быстро” и 20 мс для режимов интегрирования “Нормально” и “Медленно”.



#### *1.4.2.7 Измерение времязависимых параметров*

В этом случае один или несколько ИИ формируют заданные постоянные напряжения или токи, и через заданный интервал времени производятся измерения (см. 3.2.5).

#### *1.4.2.8 Синхронизация с внешним устройством*

Если задан вид запуска “Внешний”, то для запуска процесса измерения от внешнего устройства на разъем **ВХОД СИНХР** следует подать импульс с уровнем “логического 0” длительностью более 1 мкс.

Для запуска внешнего устройства, на разъем **ВЫХОД СИНХР** выдается импульс с уровнем “логического 0”, фронт и срез которого совпадают по времени с началом и окончанием процесса измерения, соответственно.

### **1.4.3 Конструкция**

1.4.3.1 Прибор выполнен в корпусе настольного варианта “Рипак Вариомодуль VM3981.160” фирмы “RITTAL”. В корпусе предусмотрены отверстия для вентиляции, а также ручки для переноса. В состав прибора входят:

- источники-измерители (от одного до четырех);
- контроллер;
- блок питания.

Источник-измеритель выполнен в виде отдельного блока на печатной плате, к которой крепится кронштейн с триаксиальными разъемами, предназначенными для подключения исследуемого объекта. ИИО содержит один, а ИИД - два триаксиальных разъема. С двух сторон к печатной плате крепятся экраны.

Блок питания расположен на отдельном съемном шасси и состоит из пяти печатных плат выпрямителей, сетевого фильтра, двух трансформаторов. В верхней части блока питания расположен контроллер.

Межблочные соединения осуществляются с помощью жгутов.

На передней панели прибора расположены входные/выходные измерительные разъемы (триаксиальные), выключатель питания, кнопка **ПУСК**, разъем “общий”. На панель нанесены поясняющие надписи необходимые для правильной эксплуатации прибора.

На задней панели расположены: разъем для подключения к прибору сетевого шнура и вставки плавкие, клемма заземления, разъемы вход/выход синхронизации, разъемы **ПОРТ 1** и **ПОРТ 2**, вентилятор.

#### *1.4.3.2 Устройства контактирующие*

УК1 и УК2 имеют свой собственный металлический корпус с крышкой и содержат триаксиальные разъемы и щупы-зажимы для подключения объектов исследования (дискретных компонентов) к прибору.

УК1 предназначено для подключения к прибору с ИИО, а УК2 – с ИИД.

#### *1.4.3.3 Модули присоединительные (МП)*

МП 1 и МП2 предназначены для подключения прибора к зондовой установке (при исследовании элементов на полупроводниковых пластинах) и имеют специальные отверстия с резьбой, позволяющие обеспечить их надежное крепление к корпусу зондовой установки.

МП1 предназначен для подключения к прибору с ИИО, а МП2 – с ИИД.

## 1.5 Маркировка и пломбирование

1.5.1 На передней панели прибора маркировка содержит наименование и тип прибора, товарный знак изготовителя.

На задней панели прибора маркировка содержит:

- заводской номер и год изготовления;
- испытательное напряжение изоляции (символ С-2 по ГОСТ 23217-78);
- напряжение питания и потребляемая мощность;
- знак Государственного реестра Республики Беларусь;
- надпись “СДЕЛАНО В БЕЛАРУСИ”.

1.5.2 Маркировка на упаковке выполнена в соответствии с ГОСТ 14192-96 типографским способом на этикетках и содержит:

- манипуляционные знаки: “Хрупкое. Осторожно”, “Беречь от влаги”, “Верх”;
- наименование и тип прибора, товарный знак изготовителя;
- заводской номер и дату изготовления, штамп ОТК и массу брутто - 30 кг.

1.5.3 Пломбирование прибора выполнено мастикой на задней части корпуса (в углублениях для винтов). Пломбировка подлежит снятию только при вскрытии прибора при его ремонте. Места пломбирования и нанесения отиска клейма поверителя указаны на рисунке 1.18 (вид прибора сзади).

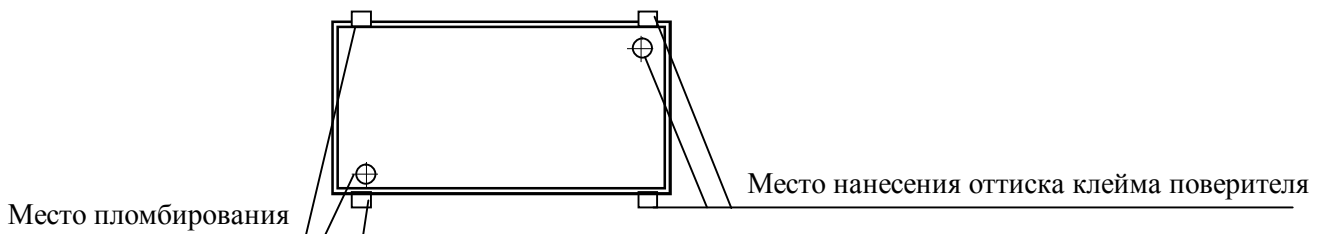


Рисунок 1.18

## 1.6 Упаковка

1.6.1 Распаковывание прибора проводить в следующей последовательности:

- вскрыть упаковку (транспортный фанерный ящик);
- извлечь упаковку (картонную коробку), удалить клеевую ленту на верхней крышке коробки, открыть ее;
- извлечь из коробки, заваренные полиэтиленовые пакеты, в которых находятся:
  - 1) руководство по эксплуатации, руководство пользователя, методика поверки, CD-R;
  - 2) прибор и принадлежности;
- распаковать пакеты.

1.6.2 Упаковывание проводить в последовательности, обратной описанной выше.

## 2 Подготовка к использованию

### 2.1 Меры безопасности

2.1.1 По требованиям электробезопасности прибор соответствует ГОСТ 26104 - 89 класс защиты I. Заземление корпуса прибора обеспечивается конструкцией сетевой вилки в сетевом шнуре.

2.1.2 При эксплуатации прибора необходимо соблюдать общие требования техники безопасности, предусмотренные “Правилами технической эксплуатации электроустановок” (1984 г.) и “Правилами техники безопасности при эксплуатации электроустановок потребителей” (1989 г.).

2.1.3 Источником опасного напряжения внутри прибора являются:

- контакты сетевой вилки и контакты переключателя **СЕТЬ**;
- отводы первичной обмотки силового трансформатора электропитания.

- 2.1.4 При эксплуатации и ремонте после подачи напряжения запрещается:
- прикасаться к выводам тестируемого ПП, зондам зондовой установки или контактам УК при горящем индикаторе **ИЗМЕРЕНИЕ**;
  - отключать и подключать кабели, соединяющие прибор с внешними устройствами;
  - работать при снятом кожухе любого из устройств.

2.1.5 Заземление прибора и ПК должно выполняться независимо от степени опасности помещения, в котором происходит работа с прибором.

В случае работы прибора совместно с другими приборами, зажим защитного заземления каждого прибора должен быть соединен с земляной шиной помещения.

2.1.6 Прибор не оказывает вредного воздействия на окружающую среду при соблюдении правил эксплуатации, изложенных в руководстве по эксплуатации.

2.1.7 Прибор соответствует требованиям пожарной безопасности, установленным в ГОСТ 12.1.004-91. Вероятность возникновения пожара не превышает  $10^{-6}$  в год.

## **2.2 Порядок установки и подготовка к работе**

2.2.1 Провести внешний осмотр прибора, при котором проверить комплектность в соответствии с 1.3, наличие пломб и вставок плавких, исправность разъемов и четкость маркировки прибора.

В случае длительного хранения в условиях, отличающихся от нормальных, выдержать прибор в нормальных климатических условиях в течение 4 ч.

2.2.2 Установку прибора провести в следующем порядке:

- разместить модули ПК и прибор на рабочем столе. При этом монитор и клавиатуру ПК установить перед оператором;

- соединить разъем **ПОРТ 1** прибора и последовательный **СОМ 1** (или **СОМ 2**) - порт ПК с помощью кабеля интерфейсного (нуль-модемный кабель, девять контактов, RS 232) из комплекта прибора, при этом питание должно быть отключено, как прибора, так и ПК.

2.2.3 Для подключения прибора к сети питания и объекту измерения, использовать соединительные кабели из комплекта поставки.

2.2.4 Работа прибора должна происходить в условиях, которые не выходят за пределы рабочих условий применения.

## **2.3 Органы управления, подключения и индикации**

2.3.1 На передней панели прибора расположены:

- в приборе с ИИО - разъемы **ВХОД/ВЫХОД U, I** - для подключения исследуемого объекта;

- в приборе с ИИД - разъемы **ВХОД U, I** и разъемы **ВЫХОД U, I** - для подключения исследуемого объекта;

- индикатор **ИЗМЕРЕНИЕ** – индикация процесса измерения;

- кнопка **ПУСК** обеспечивает начало формирования развертки;

- выключатель **СЕТЬ** - для включения напряжения питания прибора и индикатора.

2.3.2 На задней панели прибора расположены:

- розетки **ВХОД СИНХР**, **ВЫХОД СИНХР**, которые служат соответственно для подачи сигнала от внешнего источника или выдачи сигнала синхронизации с уровнями ТТЛ (для внешнего использования);

- разъем **ПОРТ 1** – предназначен для работы прибора по интерфейсу RS 232;

- вилка “ ~220 V 50 Hz” для подключения к прибору шнура сетевого питания и отсек с сетевыми вставками плавкими ВП2Б-1 В 3,15 А;

- клемма “ $\perp$ ”.

## 2.4 Организация взаимодействия между прибором и ПК

2.4.1 Управление прибором осуществляется от внешнего ПК с помощью ПО “LIDER” (по тексту – программа “Lider”). Программа предназначена для управления процессом измерения, отображения, сохранения, а также расчета параметров ПП.

Программа представляет собой многооконный интерфейс, предоставляющий пользователю широкие возможности по заданию и корректировке параметров измерения, а также возможность отображения измеренных и/или рассчитываемых характеристик в виде графиков и соответствующих таблиц на экране монитора с возможностью их сохранения в электронном виде. Полученные в результате расчёта значения параметров проверяются на допусковый контроль и отображаются в виде отчета на экране монитора.

Для установки и функционирования ПО необходим IBM совместимый ПК класса не ниже АТ с процессором не ниже 80586 и тактовой частотой не ниже 800 МГц, объем ОЗУ не менее 128 Мбайт, объем винчестера не менее 20 Гбайт, графический монитор класса не ниже SVGA, ОС Windows '98/2000.

2.4.2 После успешного запуска программы на экран ПК выводится виртуальная панель управления прибором “Измеритель параметров ПП” - главное окно приложения.

*Примечание* – Работа с элементами управления панели (кнопки, переключатели, окна редактирования) осуществляется с помощью “мыши” или клавиатуры ПК.

В руководстве пользователя УШЯИ.00250-01 90 01 приведены сведения об условиях применения ПО, рекомендации по его использованию, приводятся описания основных функций и органов управления и индикации.

## 3 Использование по назначению

### 3.1 Подготовка к проведению измерений

#### 3.1.1 Подключение объекта исследования

3.1.1.1 Подключают к прибору объект исследования:

- дискретные компоненты в корпусе с выводами - с помощью измерительных кабелей и щупов-зажимов, подключенных к соответствующим гнездам УК (входят в комплект прибора);

- элементы на полупроводниковых пластинах - с помощью модуля присоединительного (входит в комплект прибора) и зондовой установки (поставляет пользователь).

Каждый электрод тестируемого объекта подключают к входу/выходу отдельного ИИ.

Для модификаций ИППП-1/4 - ИППП-1/6, включающих ИИД, вход/выход каждого ИИ образуется путем объединения центральных проводников разъемов “ВХОД U,I” (измерительный проводник) и “ВЫХОД U,I” (силовой проводник). Объединение центральных проводников должно быть проведено как можно ближе к электроду тестируемого объекта, например, непосредственно на зонде путем объединения центральных жил соответствующих коаксиальных кабелей модуля присоединительного или с помощью УК2.

Схемы подключения прибора приведены в *приложении А*.

Крышка УК1 (УК2) служит для экранирования объекта исследования от внешних электромагнитных полей и от световой засветки. Гнездо **ОБЩИЙ** соединено с общим “измерительным” проводом прибора, а гнездо “ $\perp$ ” - с общим “силовым” проводом прибора “ $\perp$ ”. Гнезда **5** и **6** не соединены с электрическими цепями и выполняют вспомогательную роль при построении схем для исследования ПП или при проверке электрических параметров прибора. Металлическая панель, на которой расположены все гнезда, соединена с внутренней оплеткой измерительного кабеля, подключенного к триаксиальной розетке **1А**. Эта панель изолирована от корпуса, находится под потенциалом соответствующим потенциалу гнезда **1** и выполняет задачу “охранной поверхности” по отношению к электроду исследуемого объекта, подключенному к гнезду **1**. Поэтому, электрод исследуемого объекта, в цепи которого предполагается проводить измерения в области малых токов, например, при измерении высокоомных сопротивлений, токов утечки переходов и т. д., следует подключать

к гнезду **1** УК1 (УК2). Наличие “охранной поверхности”, позволяет снизить паразитные токи утечки в цепи, подключенной к гнезду **1** и уменьшить время установления напряжения в этой цепи, так как исключается необходимость перезаряда емкости между этой цепью и панелью.

### 3.1.2 Включение

3.1.2.1 Провести операции согласно 2.2.

Убедиться, что корпуса приборов, с которыми предстоит совместная работа, заземлены.

3.1.2.2 Перед включением в сеть убедиться в том, что переключатели сети прибора (в положении **О**) и устройств ПК находятся в отключенном состоянии.

3.1.2.3 Для включения необходимо:

- подключить прибор к питающей сети с помощью сетевого шнура;
- установить выключатель **СЕТЬ** во включенное положение (положение **И**) и убедиться, что горит индикатор сети;
- включить электропитание ПК и подготовить к работе в соответствии с его эксплуатационной документацией.

3.1.2.4 Подготавливают прибор к проведению измерений:

- на ПК производят загрузку установленной программы “Lider.exe”;
- после успешного запуска программы на экран ПК выводится виртуальная панель управления прибором “Измеритель параметров ПП” - главное окно приложения (по тексту - главное окно или панель управления).

3.1.3 Прибор обеспечивает работоспособность через 1 мин после включения, а метрологические характеристики - через 15 мин.

### 3.1.4 Проверка работоспособности

3.1.4.1 Проверку работоспособности прибора проводят в следующем порядке:

- подготавливают прибор к контролю, для чего;

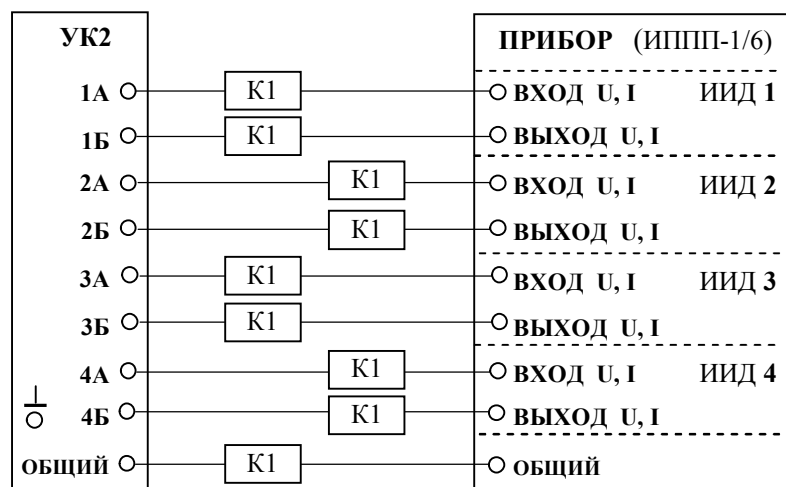
1) в приборе с ИИО (приборы ИППП-1 - ИППП-1/3) - отключают внешние устройства от разъемов **ВХОД U, I**;

2) в приборе с ИИД (приборы ИППП-1/4 - ИППП-1/6) - собирают схему в соответствии с рисунком 3.1 или соединяют кабелями К1 **ВХОД U, I** и **ВЫХОД U, I** каждого ИИД соответственно;

- на панели управления нажимают кнопку  (**Контроль ИИ**).

При этом производится автоматический запуск тестов контроля.

Результаты проверки считают удовлетворительными, если контроль завершился успешно, на экране ПК индицируется сообщение “Прибор годен”.



УК2 - устройство контактирующее УК2 из комплекта прибора;

К1 - кабель “007” из комплекта прибора – 9 шт.

Рисунок 3.1 - Схема подключения приборов для проверки работоспособности ИИД

### 3.2 Проведение измерений

3.2.1 Прибор имеет следующие основные режимы:

- измерение ВАХ двух-, трех-, четырехполюсников, вида  $I = f(U)$  и вида  $U = f(I)$ ;
- измерение семейства ВАХ трех-, четырехполюсников по одному или двум независимым параметрам;
- измерение ВАХ при формировании импульсного сигнала на любом из электродов двух-, трех- или четырехполюсника;
- вычисление расчетных параметров или функциональных зависимостей по результатам измерений;
- измерение и контроль изменений параметров тестируемого объекта в течение установленного интервала времени.

3.2.2 Подключают тестируемый объект в соответствии с 3.1.1. При этом необходимо помнить:

- на панели управления:
  - 1) при нажатии кнопки **Контроль ИИ** прибор переходит в режим самоконтроля;
  - 2) переключатель время интегрирования **Быстро, Нормально, Медленно**, установить в положение, обеспечивающее требуемую точность измерения;
  - 3) при горящем индикаторе **Измерение** - не прикасаться к выводам тестируемого ПП, зондам зондовой установки или контактам КУ;
- диапазоны выходного тока и выходного напряжения на нагрузке соответствуют рисунку 3.2;
- порядок запуска тестов приведен в *приложении Б*.

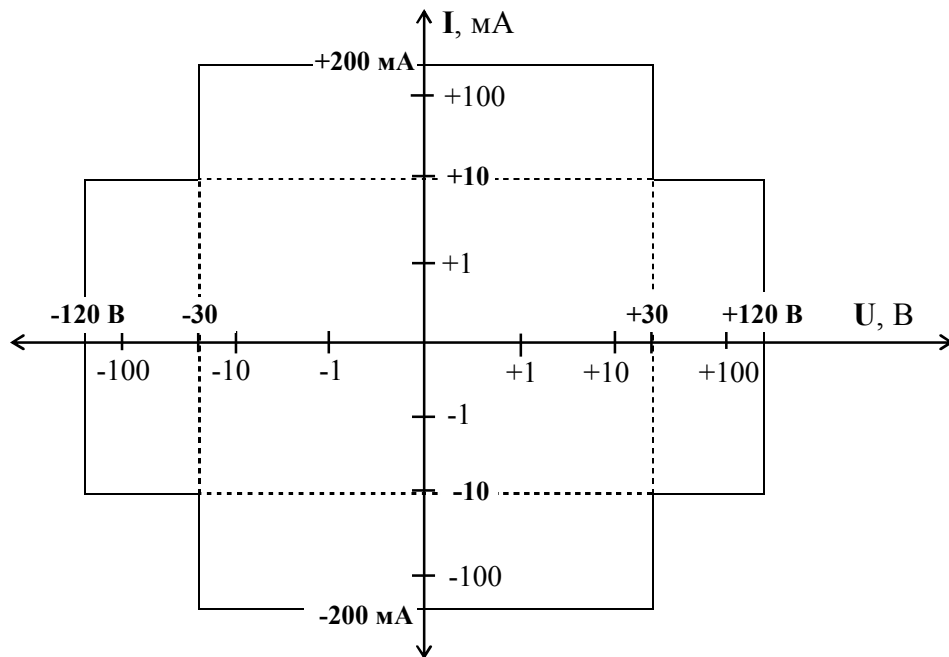




Рисунок 3.2 – Диапазоны выходного тока и выходного напряжения на нагрузке

### 3.2.3 Измерение ВАХ двухполюсника

3.2.3.1 Включают питание прибора и ПК, в ПК производят загрузку программы “Lider.exe” и подключают объект исследования согласно 3.1.1, 3.1.2.

На экран ПК выводится виртуальная панель управления прибором “Измеритель параметров ИП” (главное окно приложения).

3.2.3.2 В главном окне нажимают кнопку  (**Открыть**) и открывают файл моделей измерения, содержащий готовые (созданные ранее) измерительные тесты сгруппированные по тестовым модулям и по тестируемым элементам модуля. Нажимают кнопку  (**Конфигурирование**) - происходит конфигурирование дерева моделей измерения, раскрывают корневой каталог и каталог с интересующим тестом, который выбирают с помощью левой кнопки “мыши”. Если файл, соответствующий тестируемому изделию, например определенному виду полупроводниковой пластины, в памяти ПК отсутствует или в имеющемся файле отсутствует интересующий тест, то их создают и именуют согласно руководству пользователя (раздел “Обновление списка моделей измерения”).

3.2.3.3 После выбора интересующего теста согласно 3.2.3.2, в меню “Параметры” на панели управления выбирают команду “Настройка параметров измерения” и проверяют, а при необходимости редактируют, параметры измерения, согласно руководству пользователя (раздел “Настройка параметров измерения”).

3.2.3.4 На закладке “Источник/измеритель” включают две строки для задания параметров измерения. В одной строке указывают номер ИИ подключенного к одному электроду тестируемого объекта, а в другой – к другому электроду. Один из включенных ИИ устанавливают в режим “GND”, в котором на выходе ИИ устанавливается постоянное напряжение равное нулю, относительно которого формируется или измеряется напряжение на другом электроде.

Каждому из электродов тестируемого объекта присваивают сокращенное имя, которое используется в дальнейшем для построения графиков и обозначения колонок в таблице измеренной ВАХ. Имя указывают в графе “Узел”. Например, один из электродов обозначают А (ANOD), а другой, подключенный к ИИ установленному в режим “GND” – С (CATHODE).

Для ИИ, подключенного к узлу А, устанавливают в графе “Режим” режим формирования напряжения - U, в котором действует пороговое ограничение выходного тока. При этом в графе “Вход” появляется обозначение формируемого сигнала (аргумента) - U<sub>а</sub>, которое будет использовано при отображении результатов измерения ВАХ. В графе “Выход” появляется обозначение измеряемого сигнала (функции) - I<sub>а</sub>, что соответствует измерению тока, протекающего в узле А.

Для ИИ, включенного в режим “GND” в графе “Развертка” появится наименование постоянного уровня “CONST”, а в графе “Ограничение” – 220 m, что соответствует максимальному току через этот электрод (узел С) в 220 мА.

В графе “Ограничение” для ИИ подключенного к электроду А устанавливают порог, на котором происходит ограничение тока через двухполюсник. Основные единицы согласно “Руководству пользователя” не указывают. Если в графе “Вход” будет установлен режим формирования тока, то ограничение будет действовать по напряжению.

В графе “Развертка” для ИИ подключенного к узлу А двухполюсника, выбирают один из видов развертки “LIN”, “LOG” или “LIST” в зависимости от условий задачи.

В графе “Очередь” указывают номер очереди 1.

Для выбранного вида развертки указывают необходимые амплитудные параметры. Например, для развертки вида “LIN”: начальный уровень “Старт”, конечный уровень “Стоп”, размер ступеньки “Шаг” - “Число шагов”, необходимое для формирования такой развертки, рассчитывается автоматически. Если будет указано “Число шагов”, то “Шаг” рассчитывается автоматически.

Выбирают закладку “Временные параметры” и устанавливают:

- Задержки “Начальная” и “На шаг”, которые определяют интервал времени между моментом появления соответствующей ступени (аргумента) и началом измерения (интегрирования) соответствующего значения функции;
- выбирают желаемое время интегрирования (**Быстро, Нормально, Медленно**), которое определяет время измерения каждой ступени.

На закладке “График” указывают наименования “Входа” и “Выхода” ( $U_a$ ,  $I_a$ ), которые должны быть отражены на графике и в таблице значений ВАХ и вводят поясняющий данный график текст.

Для проведения расчета параметров и выполнения допускового контроля по этим параметрам, проводят соответствующие установки на закладке “Расчет”.

**Примечание** – Задание параметров должно соответствовать параметрам предыдущих закладок.

После установки всех необходимых параметров измерения нажимают кнопку **ОК**, а затем на панели управления нажимают кнопку **Измерение** и после появления сообщения “Измерение закончено” нажимают кнопку **ОК**.

Переходят к изучению измеренной ВАХ, для чего нажимают кнопки **График**, **Таблица** и наблюдают на экране графическое и табличное изображение ВАХ (двухполюсника).

Пример измерения ВАХ диода приведен в *приложении Б*.

### **3.2.4 Измерение ВАХ трехполюсника**

3.2.4.1 Выполняют 3.2.3.2, 3.2.3.3.

3.2.4.2 Каждый электрод тестируемого трехполюсника подключают к входу/выходу отдельного ИИ.

На закладке “Источник/измеритель” устанавливают номера подключенных ИИ.

Каждому из электродов тестируемого трехполюсника присваивают имя, которое указывают в графе “Узел”, например, С (COLLECTOR), В (BASE), Е (EMITTER).

3.2.4.3 ИИ, подключенный к узлу относительно которого измеряют все напряжения, например Е, устанавливают в режим “GND”.

3.2.4.4 ИИ, подключенный к узлу С, устанавливают в режим формирования напряжения (“Вход”  $U_c$ ), при этом в графе “Очередь” устанавливают – очередь 1.

3.2.4.5 ИИ, подключенный к узлу В, устанавливают в режим формирования тока - I (“Вход”  $I_b$ ) при тестировании биполярных транзисторов. В строке для управляющего электрода указывают все параметры (заполняют все графы), при этом в графе “Развертка” указывают вид развертки:

- “CONST” (постоянный уровень) – при измерении одной линии (кривой) ВАХ;

- “LIN” или “LIST” – при измерении семейства ВАХ, при этом в графе “Очередь” устанавливают – очередь 2.

При установке остальных параметров измерения руководствуются теми же принципами что и при тестировании двухполюсника.

### **3.2.5 Измерение и контроль изменений параметров тестируемого объекта**

3.2.5.1 Данный режим применяется для измерения и контроля изменения интересующих параметров ПП под воздействием влияющих факторов (напряжения, температуры, рассеиваемой мощности и др.) в течение установленного интервала времени. В частности, этот режим может быть использован для измерения времязависимых параметров полевых структур, например, времязависимого пробоя подзатворного окисла (ТДДВ).

В этом режиме для одного ИИ, из подключенных к электродам объекта тестирования, задают развертку вида “TIME”, а для остальных - вида “CONST”.

Для всех включенных ИИ задают необходимые уровни формируемых напряжений и токов и пороги ограничения. Для ИИ, формирующего развертку вида “TIME” указывают,



кроме того, интервал времени (“Финал”) и период измерения. Число шагов (количество периодов измерения за время измерения) определяется автоматически.

Результаты периодических измерений токов и напряжений на электродах объекта наблюдают в соответствующих окнах панели управления.

### 3.2.6 Работа от внешнего сигнала синхронизации

3.2.6.1 Сигнал синхронизации подают на разъем **ВХОД СИНХР** (задняя панель прибора).

3.2.6.2 На панели управления в меню “Параметры” выбирают команду “Запуск” и устанавливают переключатель **Запуск** в положение **Внешний запуск**.

## 4 Техническое обслуживание

4.1 Техническое обслуживание проводят с целью обеспечения надежной работы прибора в течение длительного периода эксплуатации и заключается в систематическом наблюдении за правильностью эксплуатации, регулярном техническом осмотре, проверке работоспособности и устранении возникших неисправностей.

4.2 Содержать прибор в чистоте, оберегать его от воздействия влаги, грязи, пыли, ударов и падений.

4.3 Поверка прибора проводится не реже одного раза в год по методике поверки МРБ МП 1435-2004, отметка о поверке заносится в таблицу 12.1.

## 5 Текущий ремонт

5.1 Возможные неисправности прибора приведены в таблице 5.1.

Другие неисправности устраняются специализированными ремонтными предприятиями или изготовителем.

Таблица 5.1

Описание последствия отказа и повреждения	Вероятная причина	Указания по устранению последствия отказа и повреждения
При включении прибора не загорается индикатор <b>СЕТЬ</b>	1 Неисправен шнур сетевой	Заменить
	2 Неисправны вставки плавкие	Заменить
	3 Неисправен переключатель <b>СЕТЬ</b>	Заменить
При включении прибора перегорают вставки плавкие	1 Неисправен переключатель <b>СЕТЬ</b>	Заменить
	2 Неисправен блок питания	Устранить неисправность
При запуске программы появляется сообщение “Нет отклика от прибора”	1 Не подключен или неисправен кабель RS 232 между <b>ПОРТ 1</b> прибора и <b>СОМ ПК</b>	Проверить исправность кабеля и правильность подключения
	2 Неисправен порт <b>СОМ ПК</b>	Проверить исправность порта ПК
	3 Неисправен контроллер прибора	Направить прибор в ремонт
При проведении тестов на выходе ИИ отсутствует ток (напряжение)	1 Неисправен ИИ	Направить прибор в ремонт
	2 Неверно выполнены установки в тесте (номер ИИ, уровень ограничения, диапазон работы)	Проверить правильность установленных в тесте параметров и повторить измерение
	3 Неисправность измерительных кабелей или их неверное подключение	Проверить исправность кабелей и правильность подключения
Погрешность ИИ превышает допустимую (на одном ИИ)	1 Уход параметров элементов в результате приработки	Провести калибровку
	2 Неисправен ИИ	Направить прибор в ремонт

5.2 По окончании ремонта проверяют метрологические характеристики прибора, и в случае их не соответствия техническим требованиям, выполняют калибровку (см. **приложение В**). После ремонта прибора проводят поверку в установленном порядке.

## **6 Хранение**

**6.1** Прибор следует хранить на складе в упаковке изготовителя при температуре окружающего воздуха от 5 до 40 °С и относительной влажности воздуха не более 80 % при температуре 25 °С.

В помещении для хранения прибора не должно быть пыли, паров кислот и щелочей, агрессивных газов и других вредных примесей, вызывающих коррозию.

## **7 Транспортирование**

**7.1** Прибор в упаковке изготовителя допускает транспортирование в закрытых транспортных средствах любого наземного транспорта и в отапливаемых герметизированных отсеках самолета.

Предельные климатические условия транспортирования:

- температура окружающего воздуха от минус 50 до плюс 50 °С;
- относительная влажность окружающего воздуха не более 95 % при температуре 25 °С;
- атмосферное давление от 84 до 106,7 кПа (от 630 до 800 мм рт. ст.).

**7.2** Размещение и крепление в транспортном средстве упакованных приборов должно обеспечить их устойчивое положение и не допускать перемещение во время транспортирования.

## **8 Утилизация**

**8.1** Прибор не содержит опасных для жизни и вредных для окружающей среды веществ. Утилизация производится в порядке, принятом у потребителя прибора.

## **9 Гарантии изготовителя**

**9.1** Изготовитель гарантирует соответствие прибора основным параметрам и техническим характеристикам, установленным в настоящем РЭ, при соблюдении потребителем условий и правил эксплуатации, транспортирования и хранения.

Гарантийный срок хранения - 6 мес с даты изготовления.

Гарантийный срок эксплуатации - 18 мес от даты продажи.

Гарантийный срок эксплуатации продлевается на период со дня подачи рекламации до введения прибора в эксплуатацию силами изготовителя.

Дата продажи указывается в гарантийном талоне (приложение Г). В случае отсутствия отметки о продаже, срок гарантии исчисляется от даты изготовления прибора.

**9.2** Потребитель лишается права на гарантийный ремонт в следующих случаях:

- при нарушении целостности пломб;
- при нарушении правил эксплуатации, транспортирования и хранения.

## **10 Свидетельство об упаковывании**

**10.1** Измеритель параметров полупроводниковых приборов ИППП-1  
УШЯИ.411251.003, заводской номер \_\_\_\_\_

упакован \_\_\_\_\_

наименование или код изготовителя

согласно требованиям, предусмотренным в действующей технической документации.

\_\_\_\_\_  
личная подпись

\_\_\_\_\_  
расшифровка подписи

\_\_\_\_\_  
год, месяц, число

## 11 Свидетельство о приемке

11.1 Измеритель параметров полупроводниковых приборов ИППП-1 УШЯИ.411251.003, заводской номер \_\_\_\_\_ изготовлен и принят в соответствии с обязательными требованиями государственных стандартов, ТУ РБ 100039847.053-2004 и признан годным для эксплуатации.

### Представитель ОТК

МП \_\_\_\_\_

личная подпись

расшифровка подписи

год, месяц, число

Первичная поверка проведена

Поверитель

МК \_\_\_\_\_

личная подпись

расшифровка подписи

год, месяц, число

## 12 Особые отметки

12.1 Записи о периодической поверке и внеплановых работах по текущему ремонту прибора при его эксплуатации, вносят в таблицу 12.1.

Таблица 12.1

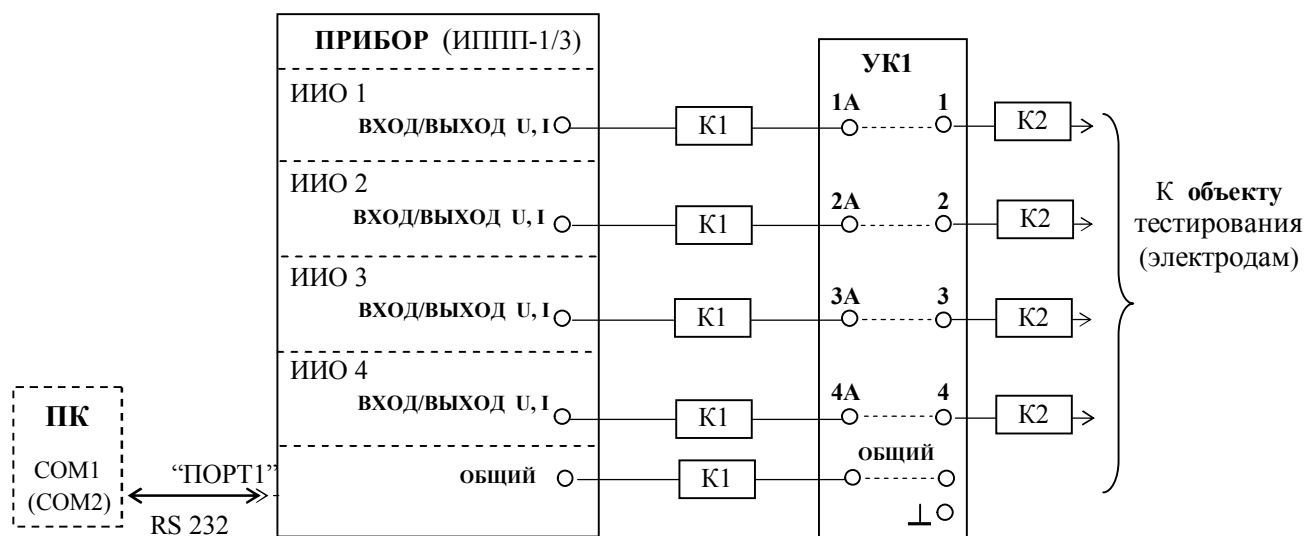
Дата	Наименование работы и причина ее выполнения	Должность, фамилия и подпись (оттиск клейма поверителя)	Примечание

# Приложение А

(справочное)

## Схемы измерительные

### А.1 Схемы подключения прибора

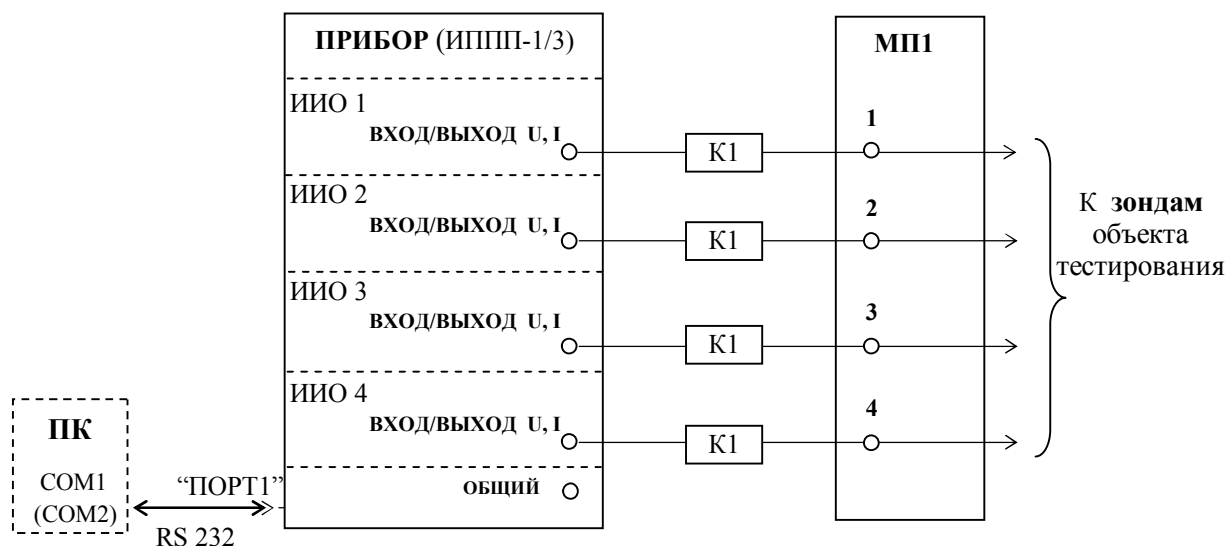


УК1 - устройство контактирующее УК1 из комплекта прибора;

К1 - кабель "007" из комплекта прибора – 5 шт.;

К2 - щуп-зажим из комплекта прибора – 4 шт.

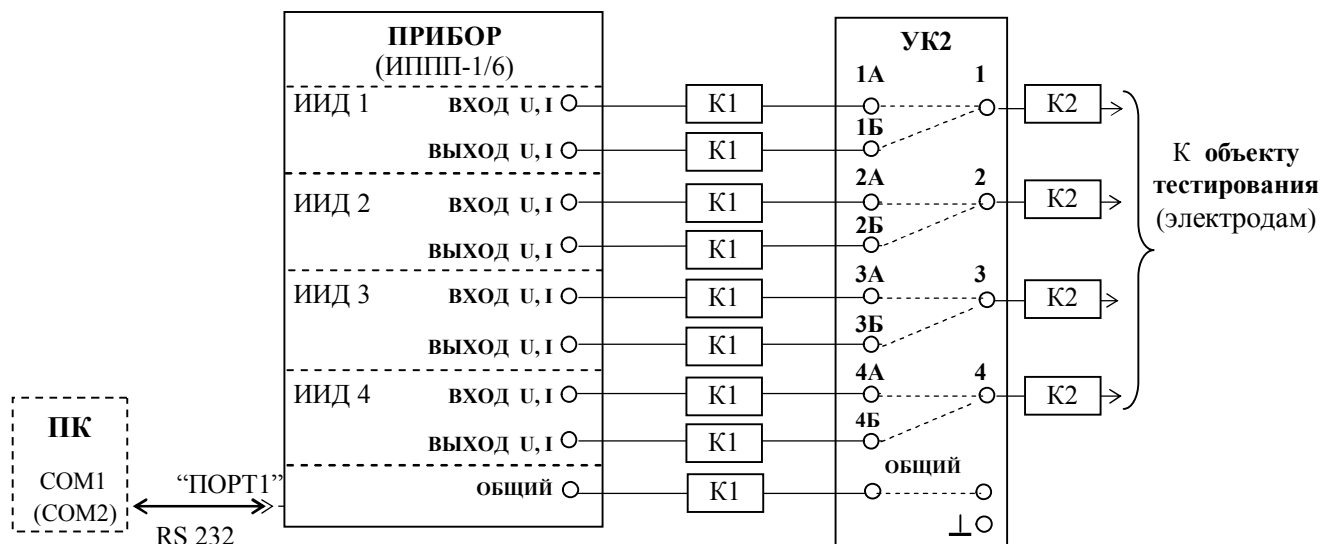
Рисунок А.1 - Схема подключения прибора ИППП-1/3 и УК1



МП1 - модуль присоединительный МП1 из комплекта прибора;

К1 - кабель "007" из комплекта прибора – 4 шт.

Рисунок А.2 - Схема подключения прибора ИППП-1/3 и МП1

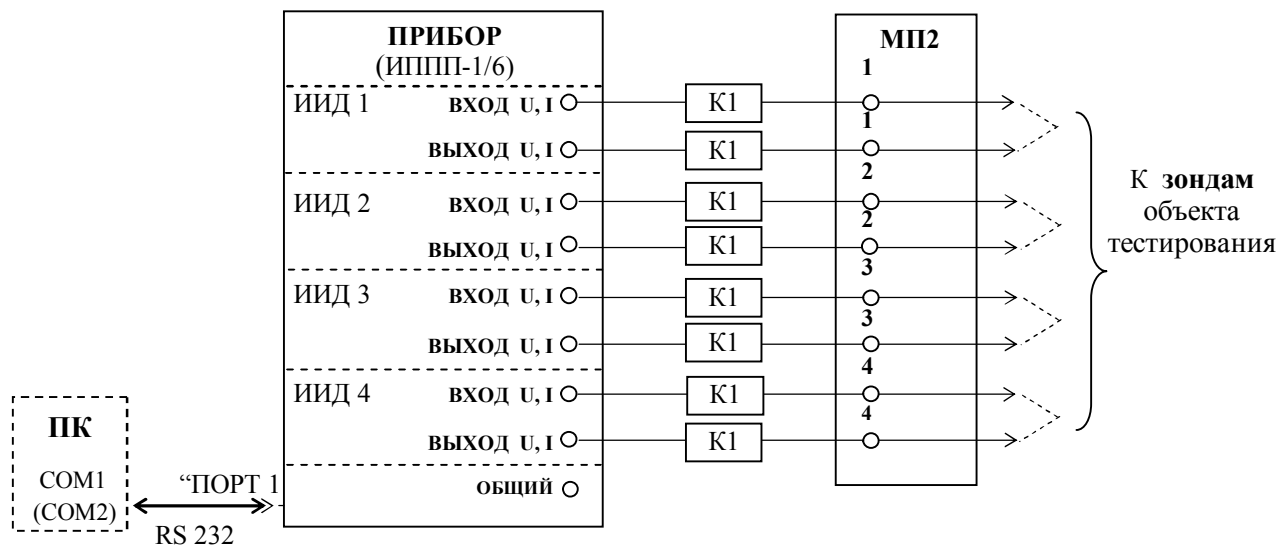


УК2 - устройство контактирующее УК2 из комплекта прибора;

К1 - кабель "007" из комплекта прибора – 9 шт.;

К2 - щуп-зажим из комплекта прибора – 4 шт.

Рисунок А.3 - Схема подключения прибора ИППП-1/6 и УК2

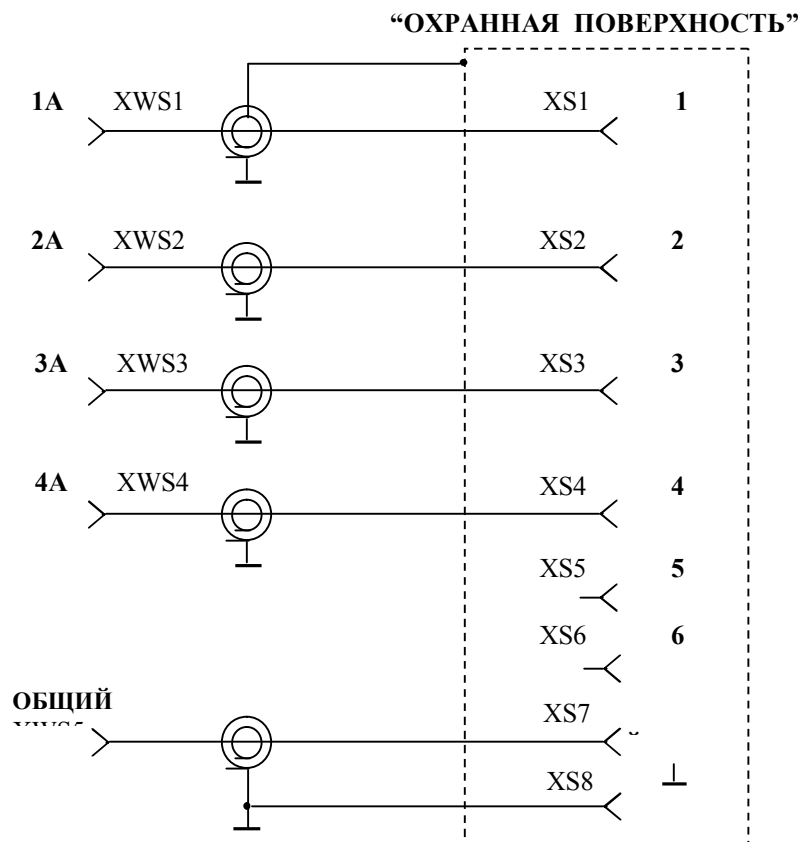


МП2 - модуль присоединительный МП2 из комплекта прибора;

К1 - кабель "007" из комплекта прибора – 8 шт.

Рисунок А.4 - Схема подключения прибора ИППП-1/6 и МП2

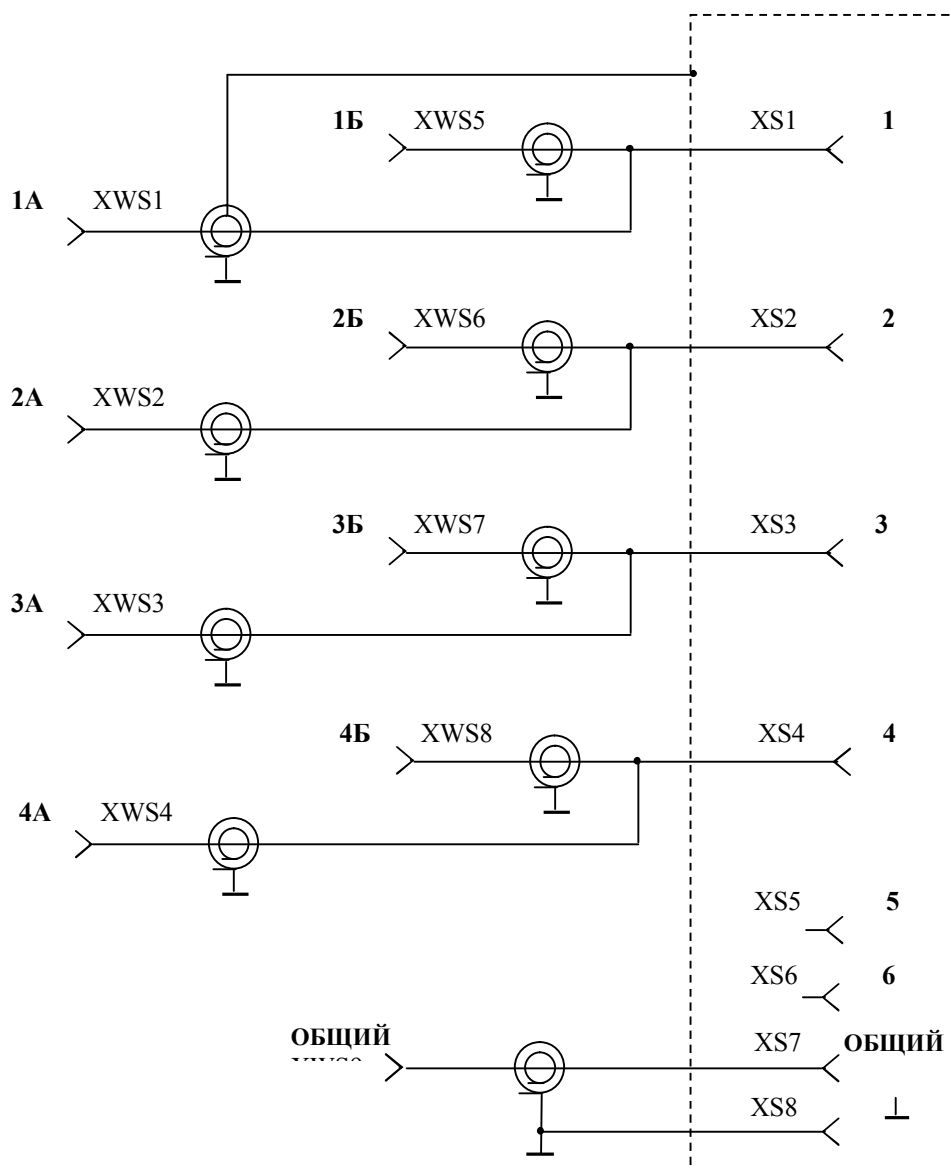
## А.2 Схемы устройств контактирующих



XS1...XS8 - гнездо УШЯИ.434539.003 - 8 шт;  
XWS1...XWS5 - соединитель УШЯИ.434432.004 - 5 шт.

Рисунок А.5 - Схема устройства контактирующего УК1

“ОХРАННАЯ ПОВЕРХНОСТЬ”



- XS1...XS8 - гнездо УШЯИ.434539.003 - 8 шт;  
 XWS1...XWS9 - соединитель УШЯИ.434432.004 - 9 шт.

Рисунок А.6 - Схема устройства контактирующего УК2

## Приложение Б

(справочное)



### Проверка параметров с помощью тестов.

#### Пример измерения ВАХ диода

##### **Б.1 Проверка параметров с помощью тестов**

**Б.1.1** Включают питание ПК и прибора. На ПК производят загрузку установленной программы “Lider.exe”. На экран ПК выводится виртуальная панель управления прибором “Измеритель параметров ПП” (главное окно приложения).

##### **Б.1.2 Запуск теста**

В главном окне “Измеритель параметров ПП” нажимают кнопку  (**Открыть**) и открывают файл моделей измерения “Certif.mod”, нажимают кнопку  (**Конфигурирование**) - осуществляют конфигурирование дерева моделей измерения, затем раскрывают корневой каталог VERIFY и каталог в котором находится тест проверяемого параметра, выбирают тест.

**Примечание** - Файл “Certif.mod” будет загружен до тех пор пока не закроют программу “Lider.exe”.

**Пример** - Проверка точек в диапазоне  $\pm 20$  мА с помощью теста **Test\_20m**.

Выбирают тест VERIFY\AMPER\Test\_20m, в меню “Параметры” панели управления выбирают команду “Настройка параметров измерения”, после чего открывается одноименное окно.

В окне “Настройка параметров измерения”, на закладке “Источник/измеритель”, устанавливают номер проверяемого ИИ (ИИО или ИИД) и нажимают кнопку **ОК**.

Запускают тест нажатием кнопки **ИЗМЕРЕНИЕ**, в результате чего проверяемый ИИ начинает в автоматическом режиме последовательно воспроизводить значения всех проверяемых точек диапазона  $\pm 20$  мА через установленный интервал времени. При этом интервал времени можно переустановить.

По окончании процесса измерения появится сообщение “Измерение закончено”. Закрывают это сообщение нажатием кнопки **ОК**.

Результат измерения в табличной или графической форме отображения можно посмотреть, нажав кнопку **Таблица**, или кнопку **График**.

##### **Б.2 Пример измерения ВАХ диода**

**Б.2.1** Для измерения ВАХ двухполюсника, например диода, можно использовать две схемы включения. Диод можно включить:

- а) между входом/выходом ИИ и проводом “общий”;
- б) между входами/выходами двух ИИ, один из которых установлен в режим “GND” и, фактически, используется в качестве провода “общий”.

Схема б) позволяет исключить погрешности измерения, связанные с падением напряжения на соединительных кабелях, при условии применения ИИД (модификации прибора ИППП-1/4, /5, /6). Это важно при измерении “прямой” ветви ВАХ диода, когда напряжение на диоде не более 1 В, в том числе при значениях тока до 200 мА. При этом, любой ИИ может быть включен в режим “GND”, что важно при работе с полупроводниковыми пластинами, так как ручная коммутация зондов нежелательна.

Возможность включения ИИ в режиме источника тока и измерителя напряжения или в режиме источника напряжения и измерителя тока позволяет выбирать оптимальный режим измерения ВАХ. Например, измерение обратной ветви ВАХ диода или тока утечки конденсатора, целесообразно проводить в режиме источника напряжения. При этом измеряется функциональная зависимость тока  $I$  через проверяемый диод от прикладываемого к нему напряжения  $U$ , т.е.  $I = f(U)$ .



Измерение прямой ветви ВАХ диода можно проводить как в режиме источника напряжения, так и в режиме источника тока. В последнем случае ВАХ будет измеряться как функциональная зависимость напряжения  $U$ , возникающего на двухполюснике при протекании через него тока  $I$ , т.е.  $U = f(I)$ .

Измерение ВАХ диода в режиме источника напряжения позволяет измерить и отобразить на одном графике полную ВАХ диода (включая “прямую” и “обратную” ветви). При использовании ИИ в режиме источника напряжения важную роль играет возможность ограничения, по абсолютной величине, тока протекающего через проверяемый объект, в данном случае через диод. Это позволяет отказаться от предварительного определения “цоколевки” диода, т.е. определения его анода и катода, при “грубой” оценке особенностей его ВАХ, например, перед тем как приступить к изучению “тонкой” структуры интересующих участков этой характеристики.

В качестве примера приводится установка параметров и режимов (панели управления) для измерения ВАХ диода вида  $I = f(U)$ . Например, по предварительным данным максимально допустимое обратное напряжение диода превышает 100 В, максимальный допустимый прямой ток через диод составляет не менее 10 мА, а направление р-п перехода диода пользователю неизвестно.

Включают измеритель и ПК и загружают программу “Lider.exe”.

Подключают диод между входом/выходом ИИ1 и входом/выходом ИИ2 (приложение А).

На панели управления в меню “Настройка” выбирают команду “Обновление списка моделей измерения”. Появляется окно для введения пароля, который сообщается пользователю ответственному за эксплуатацию прибора при его поставке. После введения с клавиатуры ПК пароля, нажимают кнопку **ОК**. В окне режима “Обновление списка моделей измерения” выбирают окно ввода “Тестовый модуль” и вводят имя модуля с клавиатуры ПК (например, MOD1). Затем в соответствующих окнах вводят имя тестируемого элемента (например, D) и название теста (например, VAX), после чего нажимают кнопку **Добавить** и закрывают панель “Обновление списка моделей измерения”.

На панели управления, в окне “Выбор модели измерения” появляется тест VAX, входящий в подкаталог D каталога MOD1: MOD1\DVAX. Выбирают этот тест, и по команде “Настройка параметров измерения”, в меню “Параметры” главной панели управления, осуществляют настройку параметров на закладке “Источник/Измеритель”. Учитывая, что для измерения ВАХ диода необходимо подключение двух ИИ, осуществляют их “включение” с помощью кнопок в крайней левой графе. При этом все поля для задания параметров в выбранных строках окрашиваются в белый цвет (становятся доступными). Выбирают в вертикальной графе “ИИ” этих рядов номера ИИ к которым подключен диод, например в верхней строке 1, а в нижней 2. Присваивают имя каждому из выводов проверяемого диода, для чего в вертикальной графе “Узел” выбирают А (анод) и С (катод) для ИИ1 и ИИ2, соответственно. В графе “Режим” выбирают режим источника напряжения - U для ИИ1 (верхняя строка) и режим “GND”, что соответствует режиму общего провода (“GROUND”), для ИИ2. При этом в графе “Вход” появятся наименования формируемых сигналов подаваемых на соответствующие контакты проверяемого диода,  $U_a$  и  $U_c$  соответственно, а в графе “Выход” – наименования измеряемых при этом сигналов,  $I_a$  и  $I_c$  соответственно. Кроме того, в графе “Развертка” ИИ включенного в режим “GND” появится сообщение “CONST”, что соответствует формированию напряжения постоянного уровня (т.е. отсутствию развертки), а поле для задания номера развертки по старшинству, расположенное в графе “Очередь” станет серым. Этим подтверждается отсутствие развертки в ИИ2, формирующем сигнал постоянного уровня. В графе “Ограничение” появится значение порога ограничения по току 220 м, что соответствует максимальному току ИИ2 – 220 мА.

В графе “Ограничение” ИИ1 следует установить, пользуясь клавиатурой, значение максимально допустимого тока, который сможет потечь через диод при формировании на его выводах разности напряжений. Например, устанавливают для ИИ формирующего сигнал  $U_a$  ограничение 2,5 мА. При этом в строке для  $U_a$  в графе “Ограничение” следует указать 2.5 m. Правила ввода производных единиц, приведены в Руководстве пользователя.

В графе “Развертка” выбирают линейную развертку “LIN”, а в графе “Очередь” выбирают очередь 1.

При выборе развертки вида “LIN” появляются (окрашиваются в белый цвет) поля для ввода всех параметров этой развертки, сгруппированные в нижней половине окна и объединенные общим указателем входа (узла) к которому они относятся, в нашем случае  $U_a$ . Поскольку истинное положение анода и катода проверяемого диода пользователю неизвестно, то устанавливают следующие параметры развертки: от минус 40 В до плюс 40 В с шагом 0,1 В. В соответствующих полях ввода устанавливают:

- “Старт” - “-40”;

- “Стоп” - 40;

- “Шаг” - 0,1, при этом на поле “Число шагов” появится количество шагов (ступенек) необходимых для формирования такой развертки – 801.

Если для пользователя важным параметром является количество шагов и необходимо ограничиться меньшим числом шагов, например 400, на поле “Число шагов” следует указать 400, при этом на поле “Шаг” появится необходимая для этого величина шага 0.2 В, выраженная в экспоненциальном формате 2.0e-001.

**Примечание** - Здесь *e* указывает на экспоненциальный формат числа, а число со знаком расположенное после *e* указывает порядок.

Далее осуществляют настройку временных параметров, выбрав закладку “Временные параметры”. Переключатели **Импульс** и **TIME** должны быть выключены.

Указывают время интегрирования, установив переключатель в одно из положений: **Быстро**, **Нормально** или **Медленно**. При этом в полях задержки “Начальная” и “На шаг” появляются минимально допустимые значения по умолчанию.

Выбирают вид развертки с одним наклоном (по умолчанию).

Переключатель **Автоустановка диапазонов на каждом шаге** - выключен.

Далее осуществляют настройку параметров на закладке “График”:

- “График” - VAX\_DI0D;

- “Ось X” -  $U_a$ ;

- “Ось Y1 (левая)” -  $I_a$  на линии 2;

- “Текст сверху” - Зависимость  $I_a$  от  $U_a$ ;

- “Текст снизу” - Ограничение по  $I_a$  2.5мА;

- “Режим X” - LIN;

- “Режим Y1” - LIN.

Осуществляют настройку параметров на закладке “Расчет”. Задание параметров на этой закладке должно соответствовать параметрам предыдущих закладок. Предположим, интересуется значением  $U_a$  при значениях тока через диод ( $I_a$ ) 1 и 1,5 мА и сопротивлением диода на этом участке характеристики.

Заполняют поля “Параметра 1” следующим образом:

- “Наименование искомого параметра” -  $U_a$ ;

- “Наименование задаваемой величины” -  $I_a$ .

Устанавливают переключатель **Найти значение аргумента по значению функции** в положение **Включено**. Выбирают “Функцию по оси Y1” (по умолчанию).

“Линия” - 2.

“Точка очереди 2” - 0 (по умолчанию), т.к. развертка второй очереди не задавалась.

Задаваемые значения:

“Значение 1” - 1 m;

“Значение 2” - 1.5 m.

Устанавливают переключатель **Формула** в положение  $\Delta X / \Delta Y$ , что соответствует расчету сопротивления диода на выбранном участке ВАХ,  $R = \Delta U / \Delta I$ .

Если необходимо осуществить допусковый контроль диода по расчетной величине  $\Delta U / \Delta I$ , то в окне “Пороговые значения искомой переменной” закладки “Расчет” указывают минимальное и максимальное значения этой величины в соответствующих полях ввода.

Если, кроме того, интересует допусковый контроль по величине напряжения на диоде  $U_a$  при протекании через него некоторого тока, например 1 мА, следует заполнить соответствующие поля “Параметра 2”, указав при этом минимальное и максимальное значения интересующего параметра.

Нажимают кнопку **ОК**. Все параметры измерения заданы.

Далее необходимо указать вид запуска. В меню “Параметры” выбирают команду “Запуск”. В открывшемся окне устанавливают переключатель **Запуск** в нужное положение. При необходимости частой смены режимов измерений целесообразно оставить переключатель **Запуска** в положение **С панели управления**, в котором он и находится по умолчанию. Нажимают кнопку **ОК**.

Для проведения измерений нажимают кнопку **Измерение**. По завершении процесса измерения выдается сообщение “Измерение закончено”. Нажимают кнопку **ОК**.

В окне “Отчет” главного окна приложения появляется строка отчета о проведенном измерении с результатами расчета параметра 1 (параметра 2), если параметры для расчета были заданы на закладке “Расчет” в режиме “Настройка параметров измерения”.

Если были заданы пороговые значения для проведения контроля на указанной закладке, то рядом со значение искомого параметра будет проставлен значок годности/негодности (наличие значка (\*) – негодность).

Каждый последующий запуск будет добавлять новую строку в отчет. Чтобы сохранить отчет о всех проведенных измерениях в электронном виде (в файле с расширением \*.txt), нажимают кнопку **Отчет** в главном окне приложения. По нажатию кнопки **Новый** происходит очистка окна “Отчет”.

График ВАХ диода можно просмотреть, нажав на кнопку **График**. Численное значение координат интересующей точки на графике ВАХ можно найти, если установить в этой точке курсор и нажать левую кнопку “мыши”. Выбранная точка будет отмечена красным маркером, а ее координаты по осям X, Y1, Y2 будут отображены в строке “Marker” над графиком. График можно сохранить в отдельном файле “\*.bmp”, воспользовавшись командой “Сохранить” в меню окна “График”.

По нажатию кнопки **Таблица** на экране появляется окно “Таблица измеренных данных” с данными, соответствующими графику. Эти данные можно сохранить в электронном виде (файл \*.tab), воспользовавшись командой “Сохранить” в меню окна “Таблица измеренных данных”, причем сохраняемые данные в зависимости от положения переключателя “Добавить” или “Обновить” будут либо добавляться в указанный пользователем файл (предположим для дальнейшей обработки с помощью EXCEL), либо сохраняться в отдельном файле.

Все исходные параметры для проведения измерения, а также результаты последнего измерения можно сохранить в файле модели измерения (\*.mod) по команде “Сохранить” в меню “Файл” главного окна приложения, если файл модели уже существует и был загружен, либо в новом файле \*.mod по команде “Сохранить как” указанного меню.

## **Приложение В**

(обязательное)

### **Калибровка прибора**

**В.1** Калибровка требуется в случае несоответствия метрологических параметров или после ремонта прибора.

Режим “Калибровка” описан в руководстве пользователя (7 “Калибровка”).